

KVAKE ALUMINIJ

HOPPE

ALUMINIJ



F1



F1-2



F2



F3



F4



F5



F9



F9-2



F8707



F9005



F9010



F9016



F8019

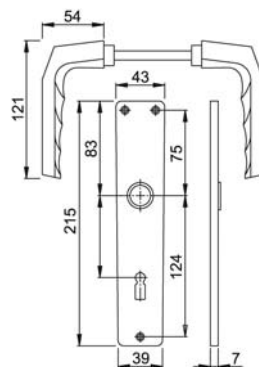
F1	SREBRO
F1-2	SREBRO MAT
F2	ŠAMPANJ
F3	ZLATO
F4	BRONCA
F5	BRONCA TAMNA
F9	TITAN
F9-2	TITAM MAT
F8707	SMEĐA
F9005	CRNA
F9010	BIJELA
F9016	BIJELA
F8019	SMEĐA MAT

KVAKE ALUMINIJ

HOPPE

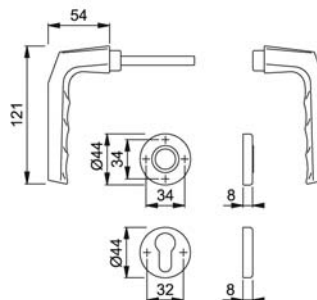
MOD. 117L/201PI

SERIJA FRANKFURT									
mod.	trn	kv.	tip	razmak		F2	F3	F4	pakiranje
117L	30 - 49	8			ŠIFRA ARTIKL	142033 507603	142032 568987	142035 507597	10
		9			ŠIFRA ARTIKL	900529 507689		900528 507658	10
201PI			KLJUČ	90	ŠIFRA ARTIKL	142180 514072	142176 700790	142182 514021	10
			CILINDER		ŠIFRA ARTIKL	142165 514151	142166 712489	142167 514144	10
		5 - 8	WC		ŠIFRA ARTIKL	142254 690824		142184 1797939	5



MOD. 117L/88/88S

SERIJA FRANKFURT									
mod.	trn	kv.	tip		F2	F3	F4	pakiranje	
117L	30 - 49	8		ŠIFRA ARTIKL	142033 507603	142032 568987	142035 507597	10	
		9		ŠIFRA ARTIKL	900529 507689		900528 507658	10	
88			KVAKA	ŠIFRA ARTIKL	142145 1721694		142146 1721686	10	
88S			KLJUČ	ŠIFRA ARTIKL	142122 1721977		142123 1722101	10	
			CILINDER	ŠIFRA ARTIKL	142118 1721951		142119 1721926	10	
		5 - 8	WC	ŠIFRA ARTIKL	142128 1722232		142129 1794615	5	
117L		8	ŽENSKA	ŠIFRA ARTIKL	142039 507672		142040 507627	10	

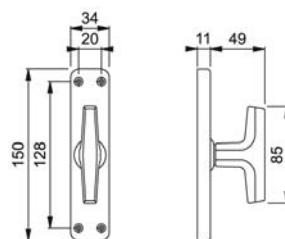


KVAKE ALUMINIJ

HOPPE

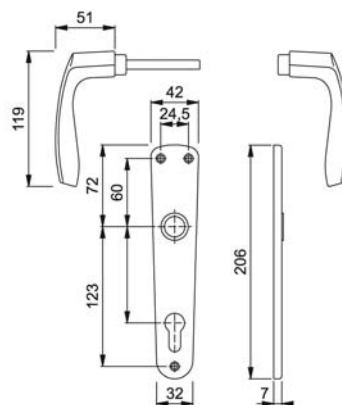
MOD. 97/253

SERIJA FRANKFURT					
mod.	kv.		F2	F4	pakiranje
OLIVA	7	ŠIFRA ARTIKL	142076 511754	142079 511747	10



MOD. 143/206P

SERIJA MILANO										
mod.	trn	kv.	tip	razmak		F1	F2	F3	F4	pakiranje
143	36 - 45	8			ŠIFRA ARTIKL	142230 508709	142046 508723	142223 508761	142047 508693	10
206P			KLJUČ	90	ŠIFRA ARTIKL	142232 669387	142181 514540	142224 754144	142183 514533	10
			CILINDER		ŠIFRA ARTIKL	142231 679515	142168 514571	142233 1653020	142169 514564	10
	45	5 - 8	WC UNU- TARNJI		ŠIFRA ARTIKL		142187 595402		142190 589616	5
			WC VAN- JSKI		ŠIFRA ARTIKL		142193 595419		142196 589623	5
			KOMPLET		ŠIFRA ARTIKL		142248 706983		142277 1796813	5

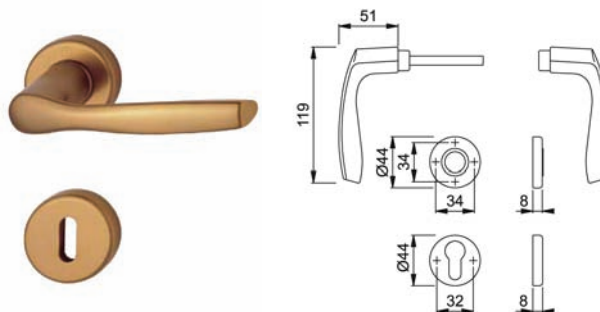


KVAKE ALUMINIJ

HOPPE

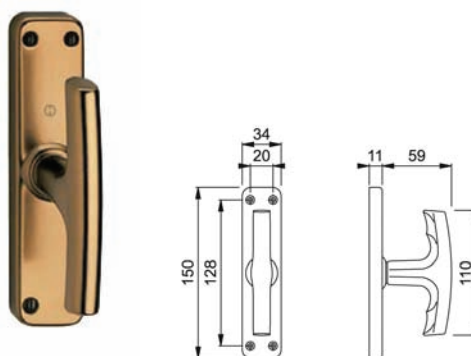
MOD. 143/88/88S

SERIJA MILANO									
mod.	trn	kv.	tip		F1	F2	F3	F4	pakiranje
143	36 - 45	8		ŠIFRA ARTIKL	142230 508709	142046 508723	142223 508761	142047 508693	10
88			KVAKA	ŠIFRA ARTIKL	142244 1721635	142145 1721694		142146 1721686	10
88S			KLJUČ	ŠIFRA ARTIKL	142246 1721731	142122 1721977		142123 1722101	10
			CILINDER	ŠIFRA ARTIKL	142245 1721740	142118 1721951		142119 1721926	10
	45	5 - 8	WC	ŠIFRA ARTIKL	142128 1722232			142129 1794615	5



MOD. 68/253

SERIJA MILANO						
mod.	kv.	ŠIFRA ARTIKL	F1	F2	F4	pakiranje
OLIVA	7		142291 634910	142077 511655	142078 511631	10

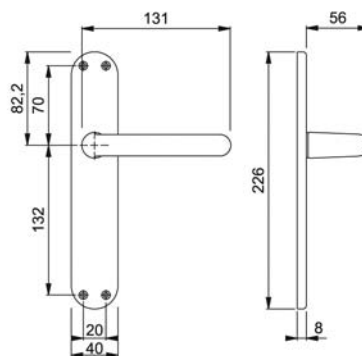


KVAKE ALUMINIJ

HOPPE

MOD. 138N/300PI

SERIJA PARIS											
mod.	trn	kv.	tip	razmak		F1	F2	F4	F9	F9016	paki- ranje
138N	30 - 49	8			ŠIFRA ARTIKL	142041 508471	142042 508525	142043 508464			10
300PI			KLJUČ	90	ŠIFRA ARTIKL	142177 513505	142179 589654	142178 513574	142255 1694913		10
			CILI- NDER	90	ŠIFRA ARTIKL	142172 732609	142173 589661	142174 589647	142256 1694956	142208 1978027	10
			CILI- NDER	92	ŠIFRA ARTIKL				142257 720859		10
	45	5 - 8	WC UNU- TARNJI	90	ŠIFRA ARTIKL		142188 513611	142191 589753			5
			WC VANJSKI		ŠIFRA ARTIKL		142194 513642	142197 513666			5
			WC KOMLET		ŠIFRA ARTIKL	142258 1796725			142259 1708297		5
138N		8	ŽENSKA		ŠIFRA ARTIKL		142044 590995	142045 508495			10

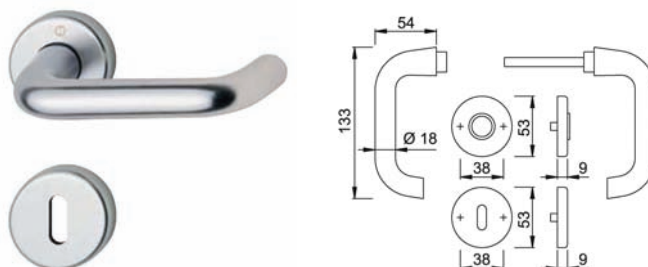


KVAKE ALUMINIJ

HOPPE

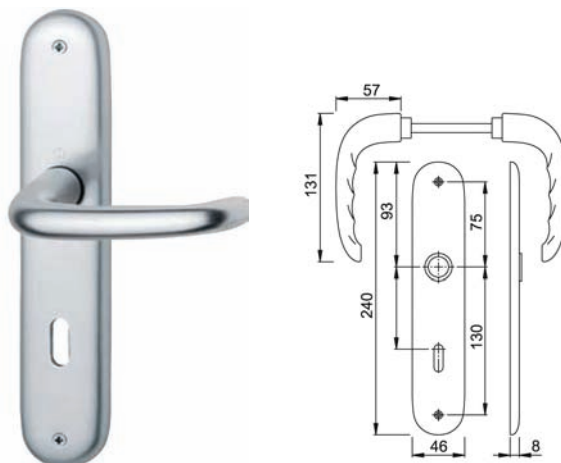
MOD. 138L/42K/42KS

SERIJA PARIS								
mod.	trn	kv.	tip		F1	F2	F4	pakiranje
138L	30 - 49	8		ŠIFRA ARTIKL	142041 508471	142042 508525	142043 508464	10
42K			KVAKA	ŠIFRA ARTIKL	142141 762712			10
42KS			KLJUČ	ŠIFRA ARTIKL	142127 762804			10
			CILINDER	ŠIFRA ARTIKL	142120 762750			10
	45	5 - 8	WC	ŠIFRA ARTIKL	142260 1704608			5



MOD. 173/273P

SERIJA STRASBOURG											
mod.	trn	kv.	tip	razmak		F1	F4	F9	F9005	F9016	pakiranje
173	30 - 49	8			ŠIFRA ARTIKL	142051 672073	142052 804009	142253 641321			10
	50 - 79	8			ŠIFRA ARTIKL				142049 551774		10
	70 - 89	8			ŠIFRA ARTIKL					142050 709113	10
273P			KLJUČ	90	ŠIFRA ARTIKL			142261 8166027			10
			CILINDER		ŠIFRA ARTIKL			142262 8166001			10
	37 - 42	5 - 8	WC		ŠIFRA ARTIKL			142263 8197956			5

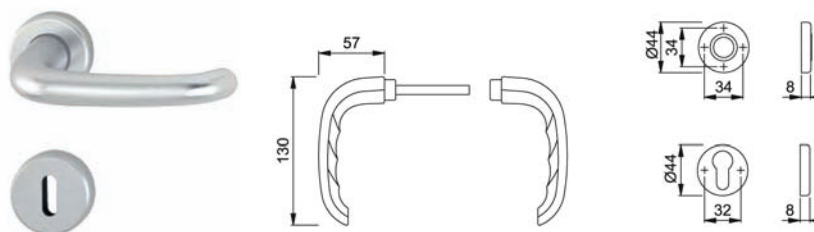


KVAKE ALUMINIJ

HOPPE

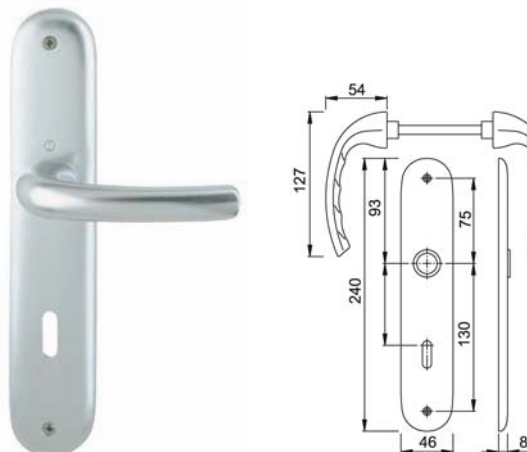
MOD. 173/88/88S

SERIJA STRASBOURG										
mod.	trn	kv.	tip		F1	F4	F9	F9005	F9016	paki- ranje
173	30 - 49	8		ŠIFRA ARTIKL	142051 672073	142052 804009	142253 641321			10
	50 - 79	8		ŠIFRA ARTIKL				142049 551774		
	70 - 89	8		ŠIFRA ARTIKL					142050 709113	
88			KVAKA	ŠIFRA ARTIKL	142244 1721635	142146 1721686		142243 512447	142144 1722347	10
88S			KLJUČ	ŠIFRA ARTIKL	142246 1721731	142123 1722101				10
			CILI- NDER	ŠIFRA ARTIKL	142245 1721740	142119 1721926		142117 1721803	142116 1721838	10
	45	5 - 8	WC	ŠIFRA ARTIKL		142129 1794615				5



MOD. 1710/273P

SERIJA TOKYO								
mod.	trn	kv.	tip	razmak		F1	F9	pakiranje
1710	38 - 47	8			ŠIFRA ARTIKL	142215 1720341	142048 1720376	10
273P			KLJUČ	90	ŠIFRA ARTIKL		142261 8166027	10
			CILINDER		ŠIFRA ARTIKL		142262 8166001	10
	37 - 42	5 - 8	WC		ŠIFRA ARTIKL		142263 8197956	5

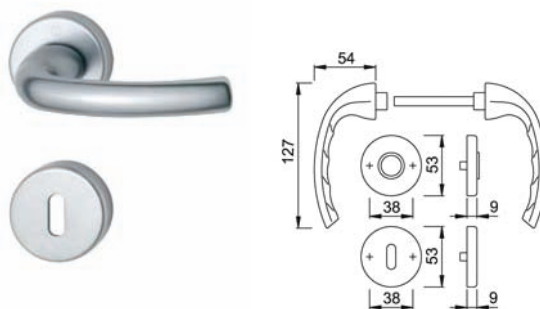


KVAKE ALUMINIJ

HOPPE

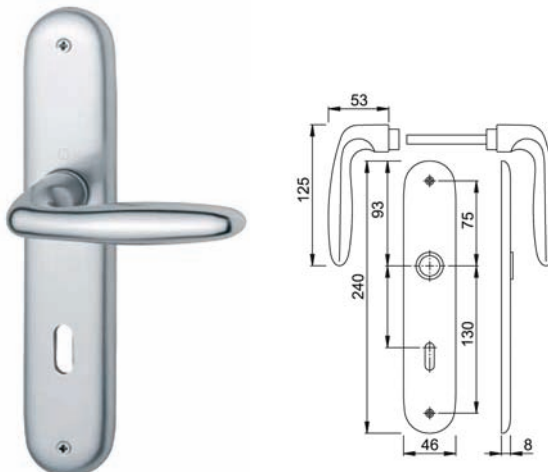
MOD. 1710/42K/42KS

SERIJA TOKYO							
mod.	trn	kv.	tip		F1	F9	pakiranje
1710	38 - 47	8		ŠIFRA ARTIKL	142215 1720341	142048 1720376	10
42K			KVAKA	ŠIFRA ARTIKL	142141 762712	142142 762736	10
42KS			KLJUČ	ŠIFRA ARTIKL	142127 762804	142125 762828	10
			CILINDER	ŠIFRA ARTIKL	142120 762750	142121 762774	10
	45	5 - 8	WC	ŠIFRA ARTIKL	142260 1704608	142264 1795520	5



MOD. 1510/273P

SERIJA VERONA								
mod.	trn	kv.	tip	razmak		F1	F9	pakiranje
1510	30 - 49	8			ŠIFRA ARTIKL	142251 766369		10
273P			KLJUČ	90	ŠIFRA ARTIKL		142261 8166027	10
			CILINDER		ŠIFRA ARTIKL		142262 8166001	10
	37 - 42	5 - 8	WC		ŠIFRA ARTIKL		142263 8197956	5

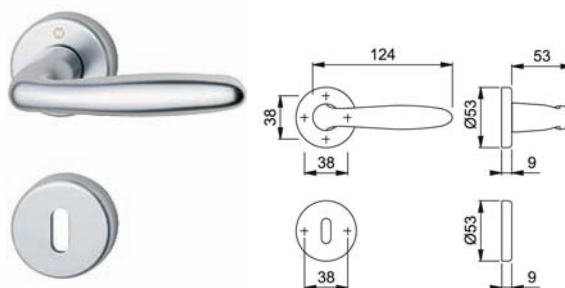


KVAKE ALUMINIJ

HOPPE

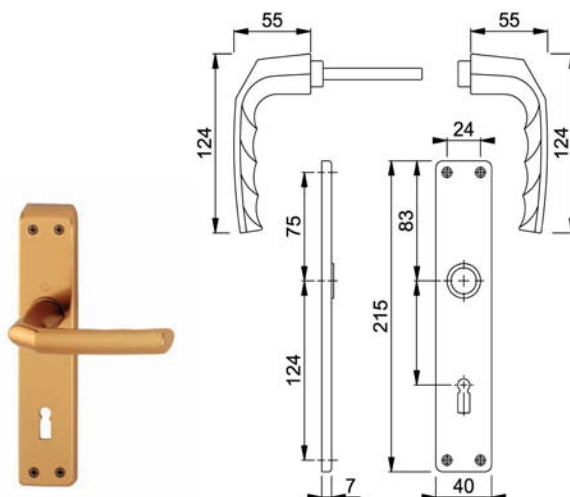
MOD. 1510/42K/42KS

SERIJA VERONA							
mod.	trn	kv.	tip		F1	F9	pakiranje
1510	30 - 49	8		ŠIFRA ARTIKL	142251 766369		10
42K			KVAKA	ŠIFRA ARTIKL	142141 762712	142142 762736	10
42KS			KLJUČ	ŠIFRA ARTIKL	142127 762804	142125 762828	10
			CILINDER	ŠIFRA ARTIKL	142120 762750	142121 762774	10
	45	5 - 8	WC	ŠIFRA ARTIKL	142260 1704608	142246 1795520	5



MOD. 1117/202SP

SERIJA BIRMINGHAM								
mod.	trn	kv.	tip	razmak		F1	F4	pakiranje
	30 - 49	8	KLJUČ	90	ŠIFRA ARTIKL	142322 2539077	142324 25406550	5
			CILINDER		ŠIFRA ARTIKL	143280 2539093	142281 2540676	5
		5 - 8	WC		ŠIFRA ARTIKL	142323 2539229	142282 2540705	5

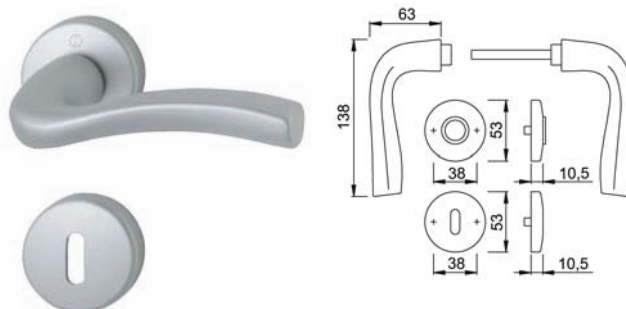


KVAKE ALUMINIJ

HOPPE

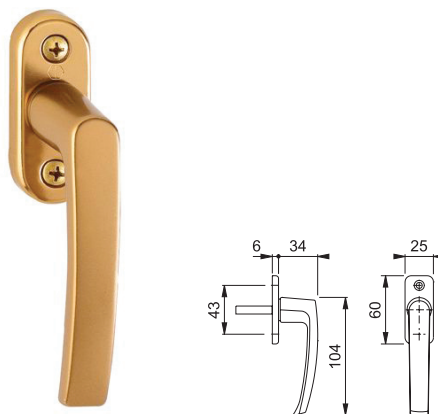
MOD. 1672/19/19S

SERIJA MELBOURNE							
mod.	trn	kv.	tip		F1 - 2	F9 - 2	pakiranje
	37 - 46	8	KLJUČ	ŠIFRA ARTIKL	142268 8153322	1422671 8150478	10
			CILINDER	ŠIFRA ARTIKL	142269 813355	142272 8153389	10
	37 - 42	5 - 8	WC	ŠIFRA ARTIKL	142270 8153405	142273 8153439	5



MOD. 107L/9

POLUOLIVA							
mod.	bušenje	kv.	trn		F2	F4	pakiranje
POLUOLIVA	10	7	32	ŠIFRA ARTIKL	142274 1842242	142101 1842200	20

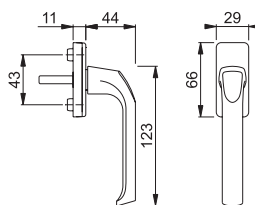


KVAKE ALUMINIJ

HOPPE

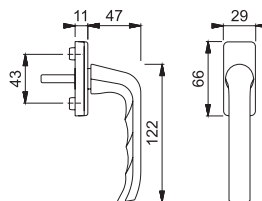
MOD. 0175/U34

POLUOLIVA							
mod.	bušenje	kv.	trn		F4	F9016	pakiranje
POLUOLIVA	10	7	35	ŠIFRA ARTIKL	142292 8134801	142293 2261917	10
			40	ŠIFRA ARTIKL		142294 2070766	



POLUOLIVA									
mod.	bušenje	kv.	trn		F1	F2	F3	F4	pakiranje
POLUOLIVA	10	7	32	ŠIFRA ARTIKL	142093 6993992	142092 835027	142093 6993992	142094 836352	20
			35	ŠIFRA ARTIKL				142296 808397	20

mod.	bušenje	kv.	trn		F9	F9016	F8019		pakiranje
POLUOLIVA	10	7	32	ŠIFRA ARTIKL	142297 1962295	142086 572434			20
			35	ŠIFRA ARTIKL		142088 551934			20
			45	ŠIFRA ARTIKL		142091 1874594	142298 8190332		20



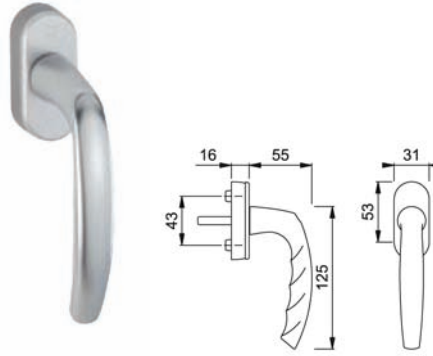
MOD. 055/U34

KVAKE ALUMINIJ

HOPPE

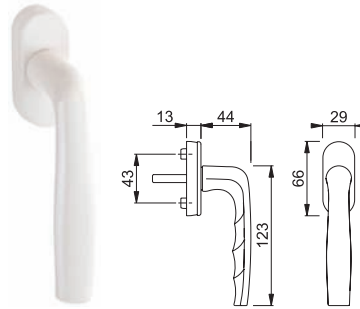
MOD. 0530/US952

POLUOLIVA ATLANTA								
mod.	bušenje	kv.	trn		F4	F9	F9016	pakiranje
POLUOLIVA	10	7	32	ŠIFRA ARTIKL	142299 2243428	142300 2210343	142301 2236957	20



MOD. 0960/U26-7

POLUOLIVA BOGOTA							
mod.	bušenje	kv.	trn		F9016	F8707	pakiranje
POLUOLIVA	10	7	32	ŠIFRA ARTIKL		142303 2194128	20
			35	ŠIFRA ARTIKL	142302 2196490	142249 2215152	20

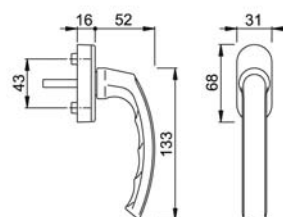


KVAKE ALUMINIJ

HOPPE

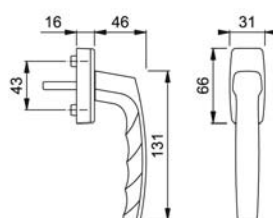
MOD. 099/US952

POLUOLIVA LUXEMBOURG SECUSTIK							
mod.	bušenje	kv.	trn		F9	F9016	pakiranje
POLUOLIVA	10	7	32	ŠIFRA ARTIKL	142096 8115461		20
			35	ŠIFRA ARTIKL		142097 8106577	20



MOD. 0738/US945

POLUOLIVA METZ SECUSTIK						
mod.	bušenje	kv.	trn		F1	pakiranje
POLUOLIVA	10	7	35	ŠIFRA ARTIKL	142219 2229511	10

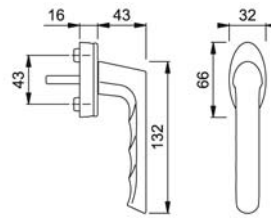


KVAKE ALUMINIJ

HOPPE

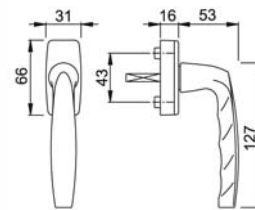
MOD. 0739/US954

POLUOLIVA BREST SECUSTIK						
mod.	bušenje	kv.	trn		F1	pakiranje
POLUOLIVA	10	7	35		ŠIFRA ARTIKL 142218 2229554	10



MOD. 0715/US945

POLUOLIVA BRUGGE SECUSTIK						
mod.	bušenje	kv.	trn		F9010	pakiranje
POLUOLIVA	10	7	35		ŠIFRA ARTIKL 142242 8133472	10

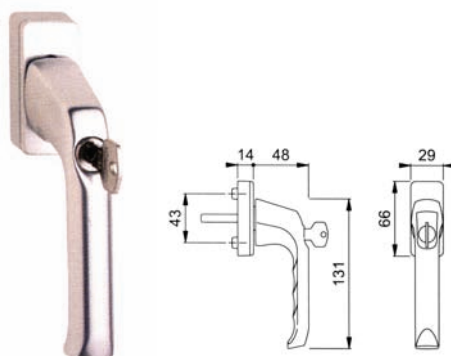


KVAKE ALUMINIJ

HOPPE

MOD. 013S/U34

POLUOLIVA S CILINDROM						
mod.	bušenje	kv.	trn	ŠIFRA ARTIKL	F9010	pakiranje
POLUOLIVA	10	7	35		142098 814329	10



MOD. 0710S/U26

POLUOLIVA TOKYO SA CILINDROM									
mod.	bušenje	kv.	tip		F1	F4	F9016	F8019	pakiranje
POLUOLIVA	10	7	32	ŠIFRA ARTIKL	142115 8104861	143428 8104838			10
			35	ŠIFRA ARTIKL				142217 1748459	10
			40	ŠIFRA ARTIKL			142220 1937891	142216 1752571	10

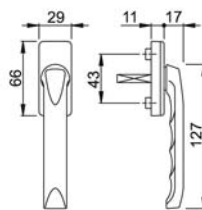


KVAKE ALUMINIJ

HOPPE

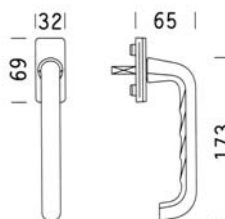
MOD. 013KH/U34

POLUOLIVA NISKA							
mod.	bušenje	kv.	trn		F4	F9010	pakiranje
POLUOLIVA	10	7	35	ŠIFRA ARTIKL	142083 808885	142082 6868715	20



MOD. 037/U11

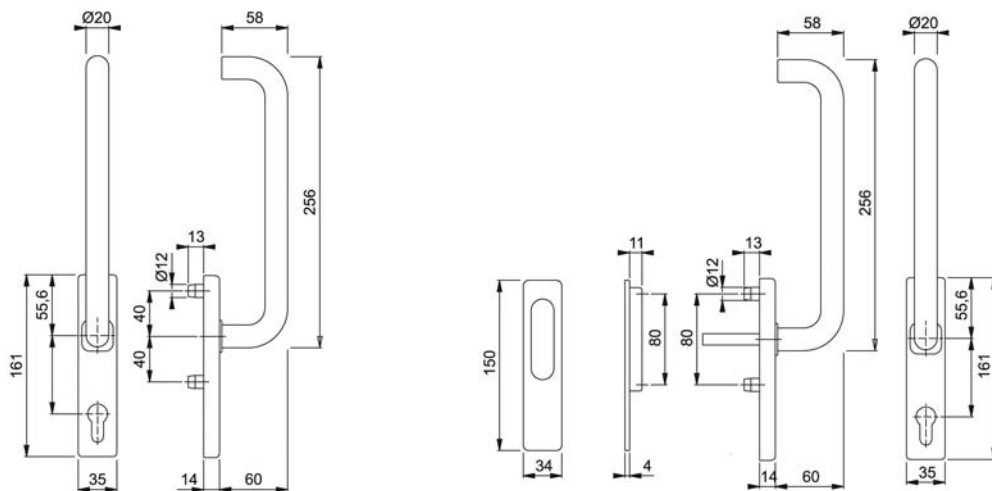
POLUOLIVA ZA KLIZNU STIJENU								
mod.	bušenje	kv.	trn		F1	F4	F9010	pakiranje
POLUOLIVA	10	7	35	ŠIFRA ARTIKL	142304 2113738	142103 1671797	142102 761104	10
			43	ŠIFRA ARTIKL			142305 1915966	10



KVAKE ALUMINIJ

HOPPE

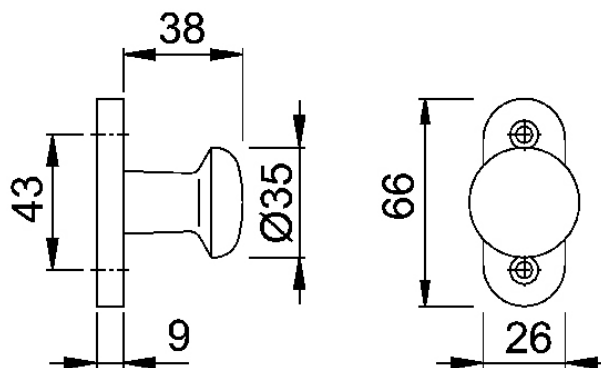
MOD. HS-572/419



POLUOLIVA ZA KLIZNU STIJENU

mod.	trn	kv.	tip	razmak	ŠIFRA ARTIKL	F1	pakiranje
POLUOLIVA	65	10	CILINDER	69	142252 535651		10

MOD. M35



KUGLA

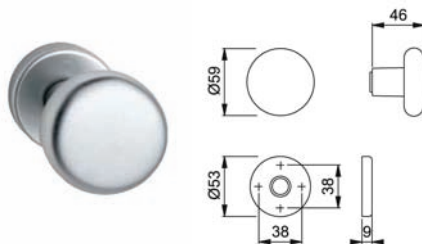
mod.	trn	kv.	ŠIFRA ARTIKL	F1	F2	F4	pakiranje
S ROZETOM			142306 565306	142021 518845	142022 518869		2

KVAKE ALUMINIJ

HOPPE

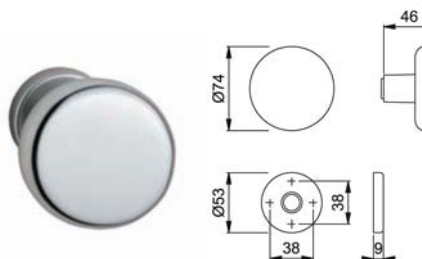
MOD. 53H/42K

KUGLA							
mod.	trn	kv.		F1	F2	F4	pakiranje
S ROZETOM			ŠIFRA ARTIKL	142025 814787	142023 814794	142307 814817	2
S TRNOM	40 - 50	8	ŠIFRA ARTIKL		142028 549078	142029 510948	2



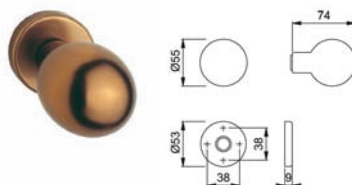
MOD. 53S/42K

KUGLA							
mod.	trn	kv.		F1	F2	F4	pakiranje
S ROZETOM			ŠIFRA ARTIKL			142026 814978	2



MOD. 60L/42K

KUGLA							
mod.	trn	kv.		F1	F4	F9	pakiranje
S ROZETOM			ŠIFRA ARTIKL	142243 815074	142027 814206	142309 1790243	2
S TRNOM	40 - 50	8	ŠIFRA ARTIKL		520893 142308		2

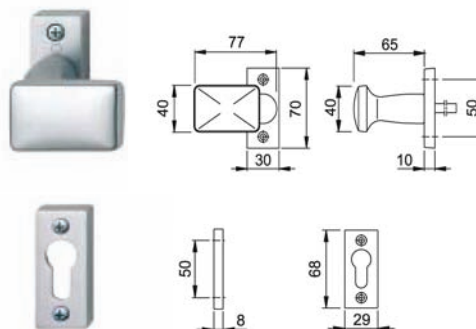


KVAKE ALUMINIJ

HOPPE

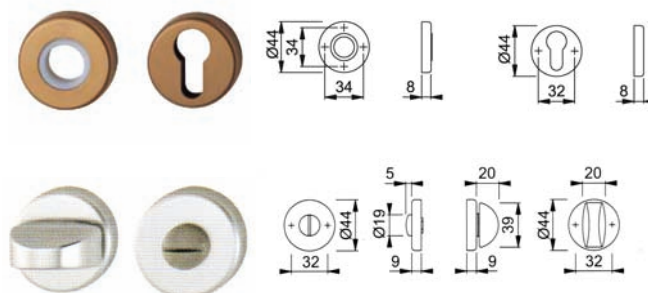
MOD. 52G/22

KUGLA						
mod.	trn	kv.		F1	F4	pakiranje
S TRNOM	70 - 79	8	ŠIFRA ARTIKL	142234 522194	142235 522200	2
ROZETA			ŠIFRA ARTIKL	142236 521975	142237 512690	2



MOD. 88

ROZETA									
tip	trn	kv.		F1	F2	F4	F9005	F9010	pakiranje
KVAKA			ŠIFRA ARTIKL	142244 1721635	142145 1721694	142146 1721686	142143 512447	142144 172234	10
KLJUČ			ŠIFRA ARTIKL	142246 1721731	142122 1721977	142123 1722101		142310 1721862	10
CILINDER			ŠIFRA ARTIKL	142245 1721740	142118 1721951	142119 1721926	142117 1721803	142116 1721838	10
WC	45	5 - 8	ŠIFRA ARTIKL		142128 1722232	142129 1794615			10

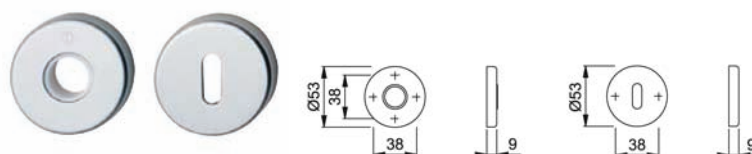


KVAKE ALUMINIJ

HOPPE

MOD. 42K

ROZETA						
tip	trn	kv.		F1	F9	pakiranje
KVAKA			ŠIFRA ARTIKL	142141 762712	142142 762736	10
KLJUČ			ŠIFRA ARTIKL	142127 762804	142125 762828	10
CILINDER			ŠIFRA ARTIKL	142120 762750	142121 762774	10



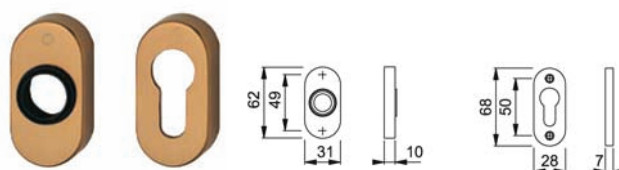
MOD. 42KS

ROZETA						
tip	trn	kv.		F1	F9	pakiranje
WC	45	5 - 8	ŠIFRA ARTIKL	142260 1704608	142264 1795520	5



MOD. 20P

ROZETA							
tip		F1	F2	F4	F9005	F9010	pakiranje
KVAKA	ŠIFRA ARTIKL	142341 512591	142138 512584	142139 512577	142311 512645	142136 512614	10
CILINDER	ŠIFRA ARTIKL	142342 511495	142113 511471	142114 511457	142312 512676	142111 511525	10

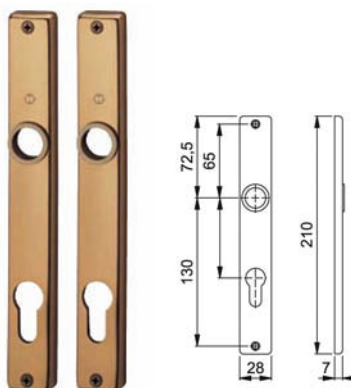


KVAKE ALUMINIJ

HOPPE

MOD. 290GL

ŠTIT				
tip	razmak	ŠIFRA ARTIKL	F9010	pakiranje
ZA CILINDER	92		142175 733538	10



MOD. 216N

ŠTIT				
tip	razmak	ŠIFRA ARTIKL	F9010	pakiranje
ZA CILINDER	92		142170 645664	10



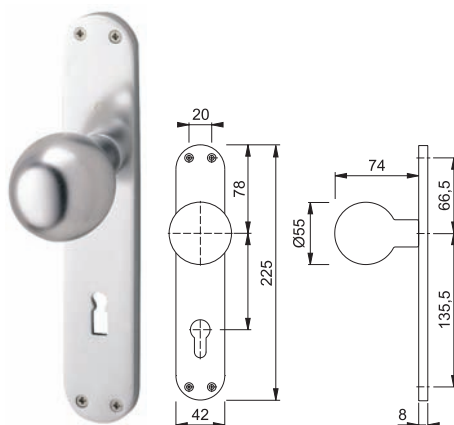
KVAKE ALUMINIJ

HOPPE

MOD. 60L/300PI

ŠTIT S KUGLOM

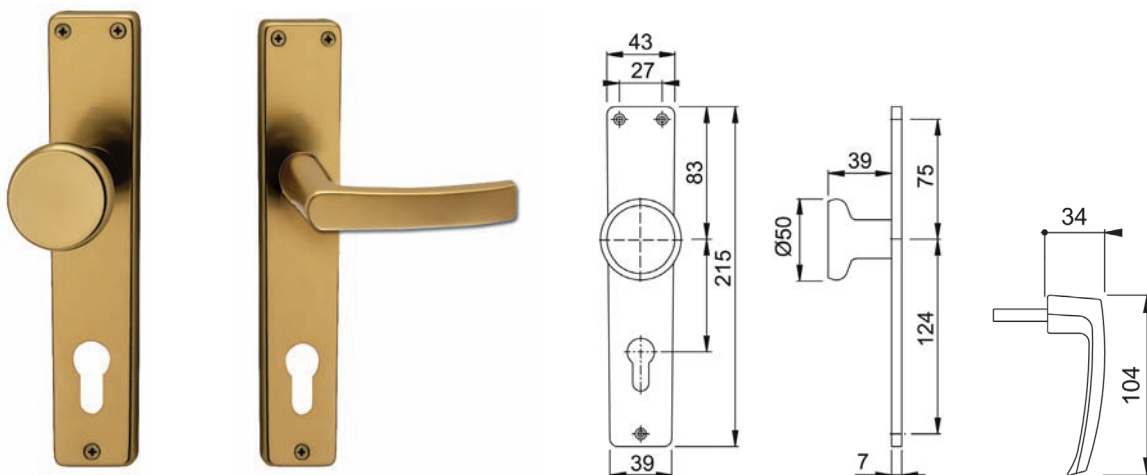
tip	razmak	ŠIFRA ARTIKL	F2	pakiranje
ZA CILINDER	90	ŠIFRA ARTIKL	142162 644148	1



54/201P/107ML

GARNITURA

tip	kv.	razmak	ŠIFRA ARTIKL	F2	F4	pakiranje
KVAKA - KUGLA	8	90	ŠIFRA ARTIKL	142064 811755	142065 811762	5

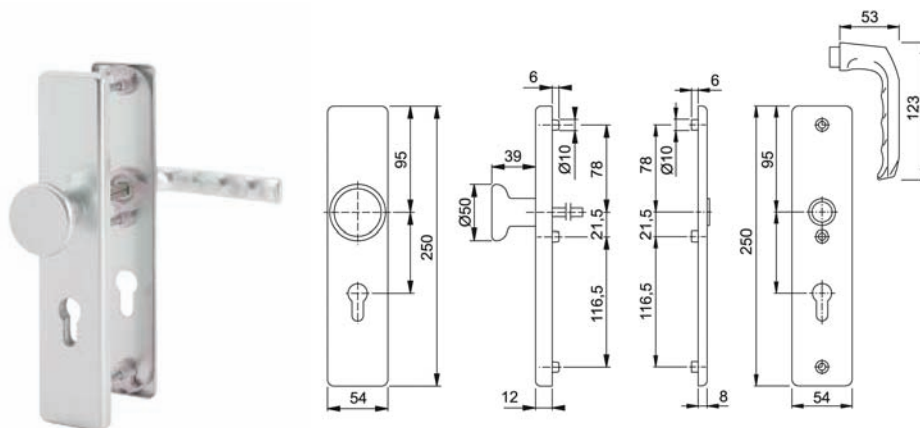


KVAKE ALUMINIJ

HOPPE

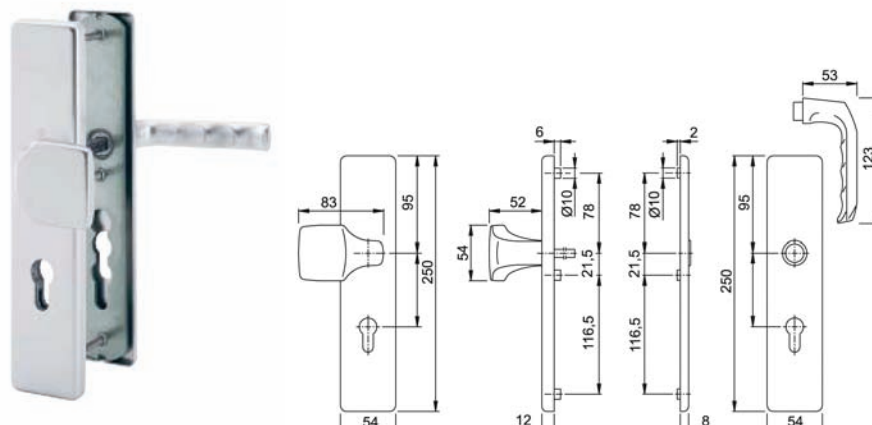
54/221A/2440/113

GARNITURA									
tip	trn	kv.	razmak	tip		F1	F2	F4	pakiranje
KVAKA - KUGLA	67 - 72	8	90	CILINDER	ŠIFRA ARTIKL	142314 2037149	142316 2037181	142317 2037229	1
KVAKA - KVAKA	67 - 72	8	90	CILINDER	ŠIFRA ARTIKL	142315 1849479	142160 1912757	142161 1912773	1



61G/2221/2220/113

GARNITURA										
tip	trn	kv.	razmak	tip		F1	F2	F4	F9010	pakiranje
KVAKA - KUGLA	67 - 72	8	90	CILINDER	ŠIFRA ARTIKL	142247 6958078	142156 8083180	142158 8083040		1
KVAKA - KVAKA	67 - 72	8	90	CILINDER	ŠIFRA ARTIKL				142213 2162231	1



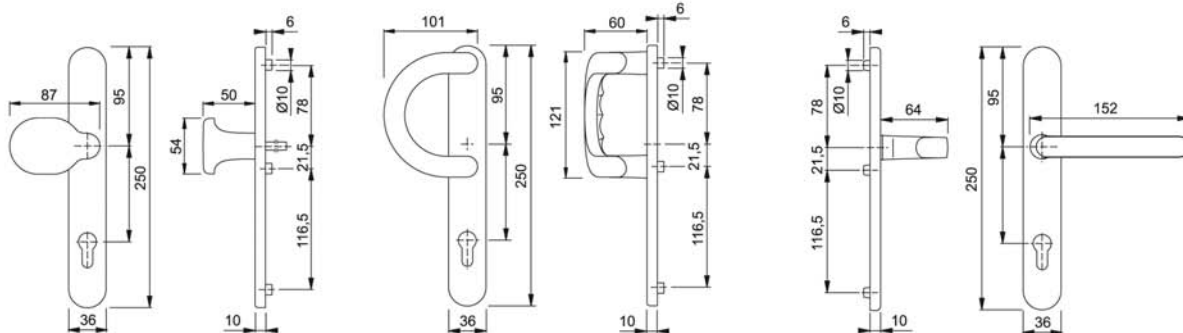
KVAKE ALUMINIJ

HOPPE

1500/3357N

GARNITURA								
tip	trn	kv.	tip	razmak		F8707	F9016	paki- ranje
KVAKA - KVAKA	67 - 72	8	ZA CILINDER	92	ŠIFRA ARTIKL		142012 8207086	1
KVAKA - KUGLA	57 - 62	8	ZA CILINDER	92	ŠIFRA ARTIKL	142321 6991749		1
KVAKA - RU- KOHVAT	77 - 82	8	ZA CILINDER	92	ŠIFRA ARTIKL		142008 8209439	1

KVAKA - KVAKA	77 - 82	8	ZA CILINDER	92	ŠIFRA ARTIKL	142283 1668601	142011 8044885	1
KVAKA - KUGLA	57 - 62	8	ZA CILINDER	92	ŠIFRA ARTIKL		142152 836512	1
KVAKA - RU- KOHVAT	77 - 82	8	ZA CILINDER	92	ŠIFRA ARTIKL	142284 1668598	142007 8209546	1

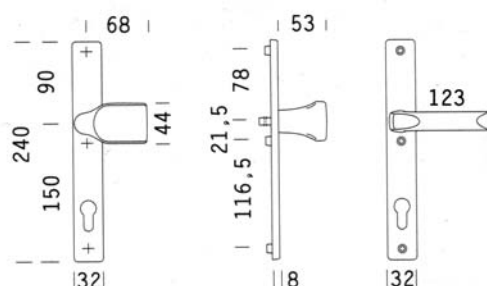


KVAKE ALUMINIJ

HOPPE

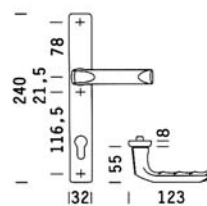
78G/397N/113

GARNITURA								
tip	trn	kv.	tip	razmak		F8707	F9016	paki- ranje
KVAKA - KUGLA	58 - 63	8	ZA CILINDER	92	ŠIFRA ARTIKL	142005 8082869	8129173	1



113/397N

GARNITURA								
tip	trn	kv.	tip	razmak		F8707	F9016	paki- ranje
KVAKA - KVAKA	57 - 62	8	ZA CILINDER	92	ŠIFRA ARTIKL	142018 8081986		1
KVAKA - KVAKA	77 - 82	8	ZA CILINDER	92	ŠIFRA ARTIKL		142014 8129348	1

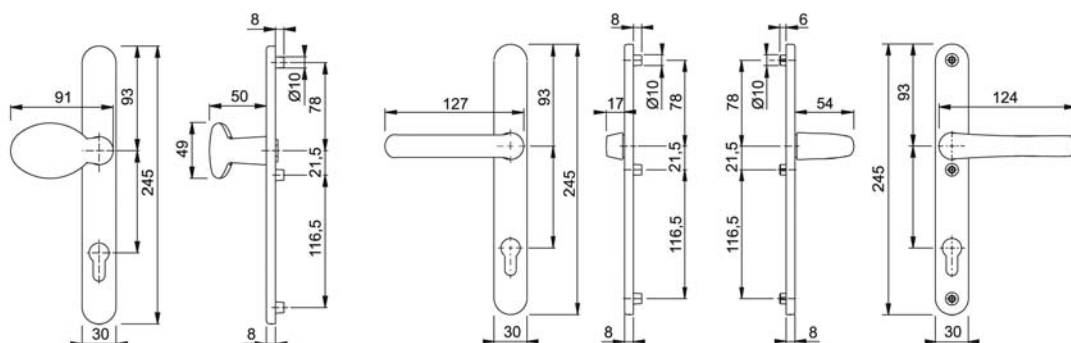


KVAKE ALUMINIJ

HOPPE

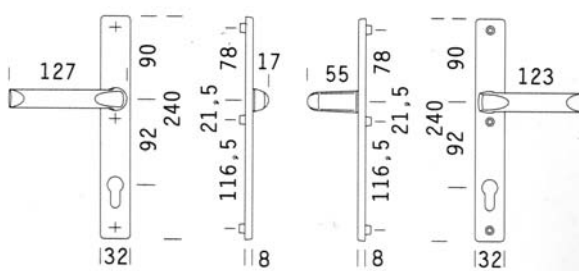
1710RH/3346

GARNITURA								
tip	trn	kv.	tip	razmak		F8707	F9016	paki- ranje
KVAKA - KVAKA	57 - 62	8	ZA CILINDER	92	ŠIFRA ARTIKL		142286 2064964	1
	56 - 70				ŠIFRA ARTIKL		142287 1959977	
	67 - 72				ŠIFRA ARTIKL	142285 2137748	142288 2085765	



013KH/397N/113

GARNITURA								
tip	trn	kv.	tip	razmak		F8707	F9016	paki- ranje
KVAKA - KVAKA	58 - 63	8	ZA CILINDER	92	ŠIFRA ARTIKL	142289 8217580	142015 8107328	1



KVAKE ALUMINIJ

HOPPE

099KH/66N/U26/099/66NS/49PNS

GARNITURA ZA BALKONSKA VRATA LUXEMBURG

tip	trn	kv.	tip		F9	F8707	F9016	paki- ranje
ZA BALKON- SKA VRATA	63 - 68	7	ZA CILINDER	ŠIFRA ARTIKL	142290 8126062			1
	65 - 74			ŠIFRA ARTIKL			142016 8134645	1
	68 - 73			ŠIFRA ARTIKL		142017 8134694		1



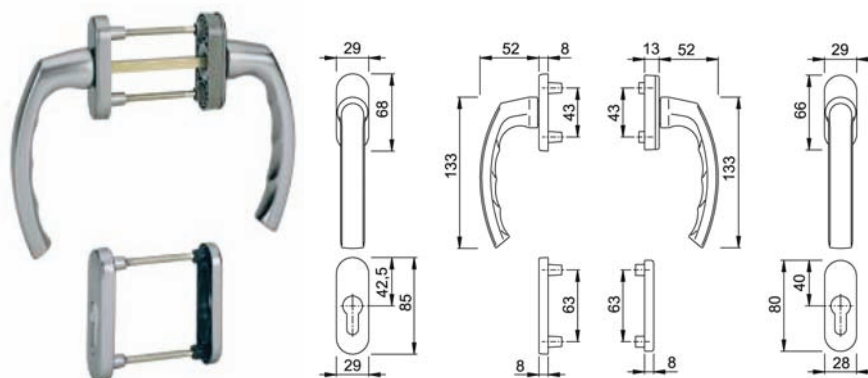
KVAKE ALUMINIJ

HOPPE

099/66N/U26/099/66NS/49PNS

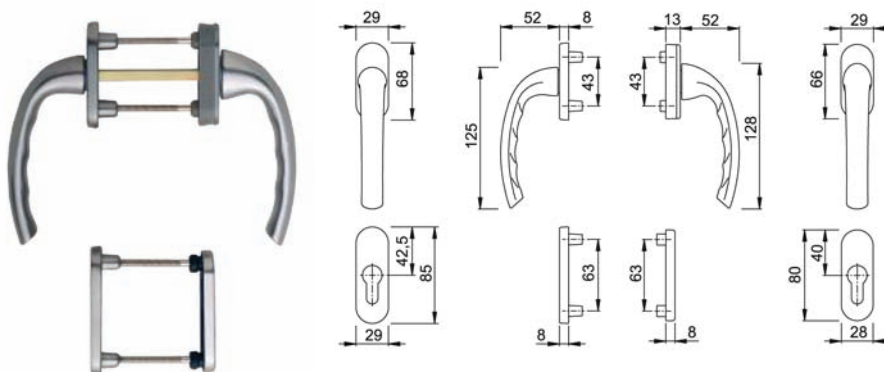
GARNITURA ZA BALKONSKA VRATA LUXEMBURG

tip	trn	kv.	tip		F9	F8707	F9016	paki- ranje
ZA BALKON- SKA VRATA	63 - 68	7	ZA CILINDER	ŠIFRA ARTIKL	143326 8126625	142327 8126633	142325 8126641	1



GARNITURA ZA BALKONSKA VRATA TOKYO

tip	trn	kv.	tip		F9016	pakiranje
ZA BALKON- SKA VRATA	63 - 68	7	ZA CILINDER	ŠIFRA ARTIKL	142329 8137481	1



0710RH/66N/U26/0710/66NS/49PNS

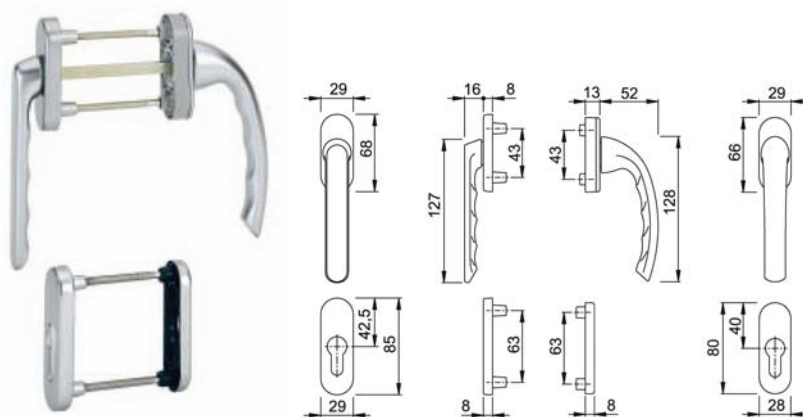
KVAKE ALUMINIJ

HOPPE

099RH/66N/U26/0710/66NS/4.9PNS

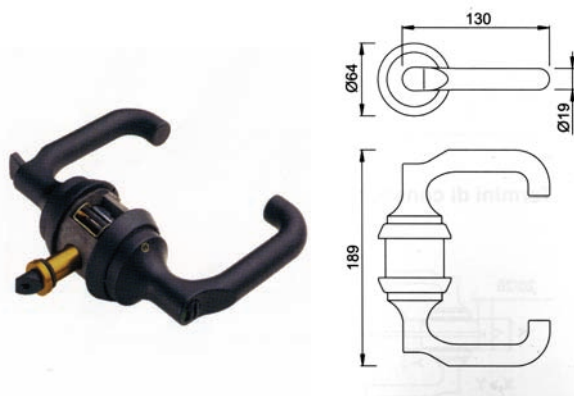
GARNITURA ZA BALKONSKA VRATA TOKYO

tip	trn	kv.	tip		F9016	pakiranje
ZA BALKONSKA VRATA	63 - 68	7	ZA CILINDER	ŠIFRA ARTIKL	8127433	1



GARNITURA HCS

tip	trn		F9005	pakiranje
K138S	35 - 45	ŠIFRA ARTIKL	142019 781805	1



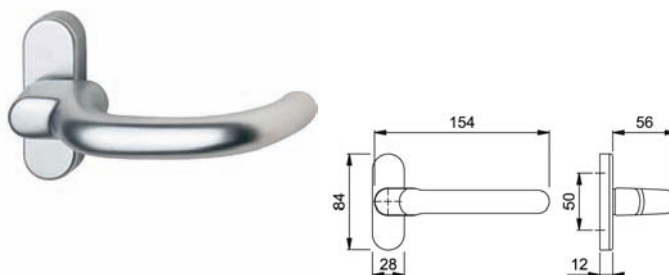
HCS K138S

KVAKE ALUMINIJ

HOPPE

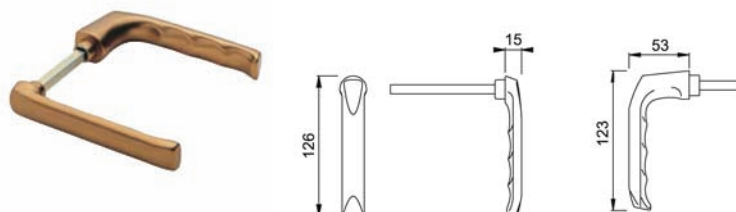
MOD. 138G/49

KVAKA ZA ALUMINIJ							
tip	trn	kv.	ŠIFRA ARTIKL	F1	F5	F9010	pakiranje
S ROZETOM	50 - 89	8	ŠIFRA ARTIKL	142071 521555	142072 521579	142070 535349	2



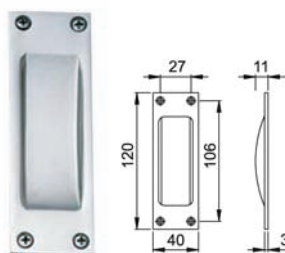
MOD. 113KH/113

KVAKA ZA BALKONSKA VRATA							
tip	trn	kv.	ŠIFRA ARTIKL	F1	F4	F9010	pakiranje
KVAKA	50 - 69	8	ŠIFRA ARTIKL	142207 839414	142075 833429	142313 839421	10



MOD. 421P

RUKOHVAT UKOPNI				
tip	ŠIFRA ARTIKL	F2	F4	pakiranje
RUKOHVAT	ŠIFRA ARTIKL	142148 516933	142149 516957	10

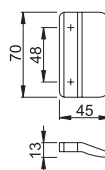


KVAKE ALUMINIJ

HOPPE

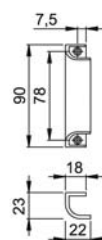
K435

RUKOHVAT ZA KLIZNA VRATA					
tip		F5	F9005	F9010	pakiranje
RUKOHVAT	ŠIFRA ARTIKL	142221 544318	142105 635740	142104 544301	10



MOD. 430

PRIHVATNIK ZA BALKONSKA VRATA							
tip		F1	F2	F4	F5	F9010	pakiranje
RUKOHVAT	ŠIFRA ARTIKL	142240 5520 0306	142107 5520 0302	142108 5520 0304	142109 5520 0303	142106 5520 0305	20



HILZE

HILZE					
tip	kv.	dužina		inox	pakiranje
HILZA	8/9	30	ŠIFRA ARTIKL	142210 524631	50
	8/10	30	ŠIFRA ARTIKL	142020 524648	50



KVAKE ALUMINIJ

HOPPE

VIJAK KVAKE

VIJAK KVAKE				
tip		mesing	nikal	pakiranje
M6X12	ŠIFRA ARTIKL	142318 524679	142205 524686	50



TRN ZA KVAKU

TRN ZA KVAKU					
tip	kv.	dužina		cinčano	pakiranje
ZA POLUOLIVU	7	80	ŠIFRA ARTIKL	142319 519118	10



KVAKE ALUMINIJ

HOPPE

TRN ZA KVAKU

TRN ZA KVAKU					
tip	kv.	dužina		cinčano	pakiranje
ZA KVAKU	8	55	ŠIFRA ARTIKL	142200 518524	10
		100	ŠIFRA ARTIKL	142204 517572	10
		140	ŠIFRA ARTIKL	142199 517589	10
		160	ŠIFRA ARTIKL	142320 519200	10



KVAKE ALUMINIJ

HOPPE

TRN FDW

TRN FDW						
tip	navoj	kv.	dužina		cinčano	pakiranje
ZA KVAKA-KUGLA	M12	8	90	ŠIFRA ARTIKL	142201 6953491	10
			100	ŠIFRA ARTIKL	142253 823246	10
			120	ŠIFRA ARTIKL	142226 823277	10
			140	ŠIFRA ARTIKL	142227 820849	10
	M14	8	90	ŠIFRA ARTIKL	142202 515127	10
			100	ŠIFRA ARTIKL	142275 4546606	10
			130	ŠIFRA ARTIKL	142228 515097	10
			140	ŠIFRA ARTIKL	142229 4550921	10



TRN JBV

TRN JBV					
tip	kv.	dužina		cinčano	pakiranje
ZA KVAKU	8	70	ŠIFRA ARTIKL	142203 515073	10



KVAKE ALUMINIJ

HOPPE

MEHANIZAM OLIVE

MEHANIZAM OLIVE			
tip		cinčano	pakiranje
POGON OLIVE	ŠIFRA ARTIKL	142081 524693	10



- sve kvake iz programa Hoppe raspoložive po narudžbi
- ostali modeli mogu se vidjeti na službenim web stranicama www.hoppe.com ili u Hoppe katalogima

KVAKE MESING

HOPPE

MESING



UZORCI BOJA

F41	KROM SATINIRANI
F49	KROM SJAJ
F49/F9	KROM SJAJ / TITAN
F49/69	KROM SJAJ / INOX
F49/F98	KROM SJAJ / KROM MAT
F71	MESING SJAJ
F71/F72	MESING SJAJ / MESING SATINIRANI
F72	MESING SATINIRANI
F72/F9	MESING SATINIRANI / TITAN
F73	BRONCA
F71/F49	MESING SJAJ / KROM SJAJ
F98	KROM MAT
F45	KROM SJAJ - SATINIRANI

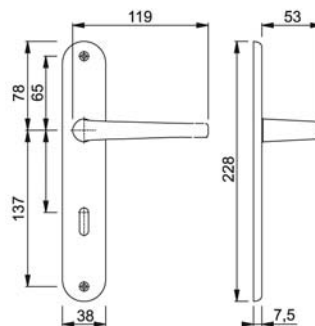
F46 - R	KROM SATINIRANI - SJAJ - RESISTA
F65 - R	NIKAL SJAJ - SATINIRANI - RESISTA
F74 - R	MESING SATINIRANI - SJAJ - RESISTA
F75 - R	MESING SJAJ - SATINIRANI - RESISTA
F77 - R	MESING SJAJ - RESISTA

KVAKE MESING

HOPPE

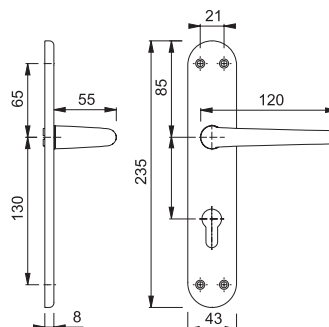
MOD. M168L/332

SEATTLE									
opis	trn	kv.	tip	razmak		F71	F73	F43	pakiranje
SA ŠTITOM	35 - 54	8	ZA KLJUČ	90	ŠIFRA ARTIKL	143196 797363	143360 803521	143043 841844	2
			ZA CILINDER	90	ŠIFRA ARTIKL	143181 797400	143364 843336	143037 1986078	2
	40	8 7	ZA WC L	90	ŠIFRA ARTIKL	143210 1796389	143363 843350	143032 1858261	1
	40	8 7	ZA WC D	90	ŠIFRA ARTIKL	143209 1796397	143361 843343	143031 1858279	1



MOD. M168L/3020

SEATTLE									
opis	trn	kv.	tip	razmak		F71	F41		pakiranje
SA ŠTITOM	35 - 54	8	ZA KLJUČ	90	ŠIFRA ARTIKL	143431 2298285	143432 2310889		2
			ZA CILINDER	90	ŠIFRA ARTIKL	143433 2298293	143434 2310897		2
	40	8 7	ZA WC L	90	ŠIFRA ARTIKL	143435 2310862	143436 2310934		1
	40	8 7	ZA WC D	90	ŠIFRA ARTIKL	143437 2310871	143438 2310969		1



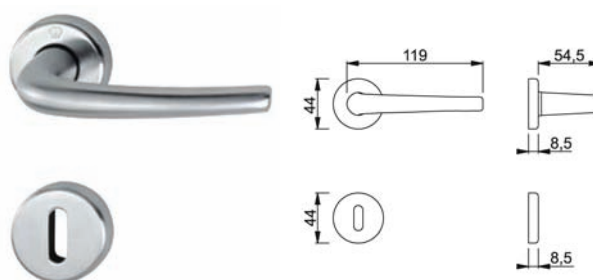
KVAKE MESING

HOPPE

MOD. M168L/88K/88S

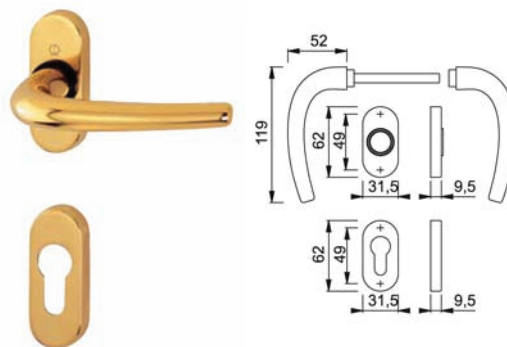
SEATTLE								
opis	trn	kv.	tip		F71	F49	F41	pakiranje
SA ROZETOM	33 - 52	8	ZA KLJUČ	ŠIFRA ARTIKL	143160 703333	900247 778034	143328 843602	2
			ZA CILINDER	ŠIFRA ARTIKL	143148 535941	143020 1816386	143439 843619	2
	40	5 - 8	ZA WC	ŠIFRA ARTIKL	143144 1796418	143014 778041	143440 1871625	2

- 703333 SA ROZETAMA 42K



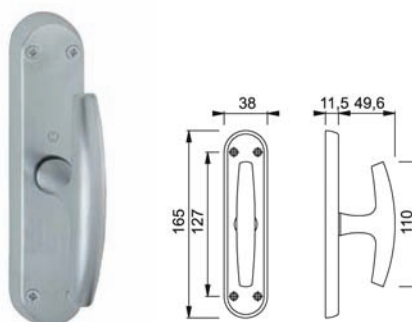
MOD. M168L/20P/20PS

SEATTLE						
opis	trn	kv.	tip		F71	pakiranje
SA ROZETOM	59 - 67	8	ZA CILINDER	ŠIFRA ARTIKL	143149 643066	1



MOD. M68/265KF

SEATTLE					
opis	kv.		F71	F49	pakiranje
OLIVA	7	ŠIFRA ARTIKL	143234 659463	143056 1710872	1

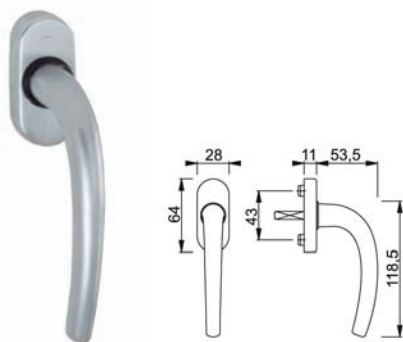


KVAKE MESING

HOPPE

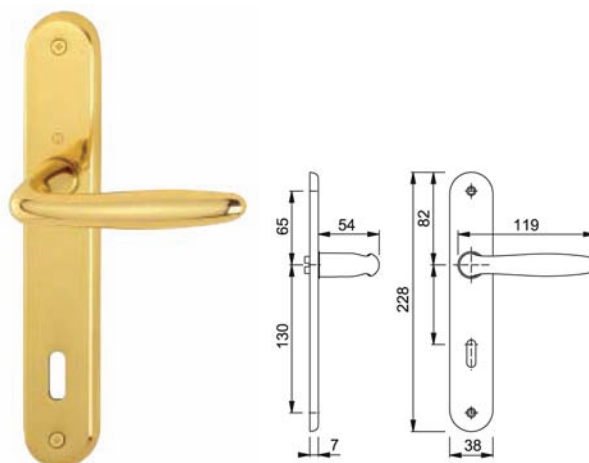
MOD. M068L/U23

SEATTLE							
mod.	bušenje	kv.	trn		F71	F49	pakiranje
POLUOLIVA	10	7	35	ŠIFRA ARTIKL	143243 535996	143059 1710864	2



MOD. M194.1/332P

ROISSY									
opis	trn	kv.	tip	razmak		F71	F49	F41	paki- ranje
SA ŠTITOM	34 - 63	8	ZA KLJUČ	90	ŠIFRA ARTIKL	143371 2039865	143372 2065271	143373 2040233	2
			ZA CILINDER	90	ŠIFRA ARTIKL	143374 2064745	143375 2065300	143376 2064833	2
	40	8 7	ZA WC L	90	ŠIFRA ARTIKL	143377 2064796	143378 2065334	143379 2064868	1
	40	8 7	ZA WC D	90	ŠIFRA ARTIKL	143380 2064788	143381 2065326	143382 2064850	1



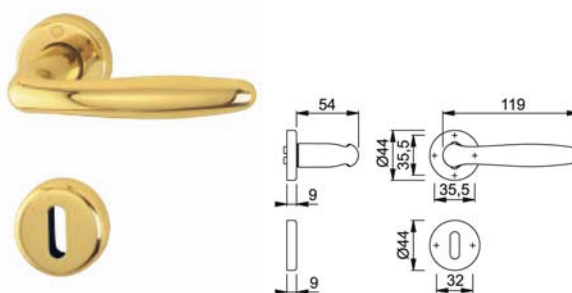
KVAKE MESING

HOPPE

MOD. M194/1/88K/88S

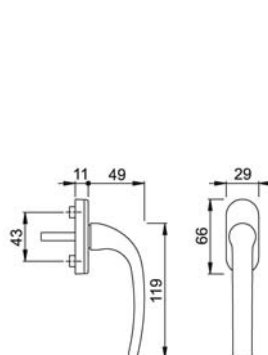
ROISSY								
opis	trn	kv.	tip		F71	F49	F41	pakiranje
SA ROZETOM	34 - 63	8	ZA KLJUČ	ŠIFRA ARTIKL	143383 2065094	143384 2065385	143385 2040276	2
			ZA CILINDER	ŠIFRA ARTIKL	143386 2065115	143387 2065406	143388 2040321	2
	40	5 - 8	ZA WC	ŠIFRA ARTIKL	143389 2065131	143390 2065431	143391 2059065	2

- F71 ROZETE 42K



MOD. M094/1/U23

ROISSY								
mod.	bušenje	kv.	trn		F71	F49	F41	pakiranje
POLUO-LIVA	10	7	35	ŠIFRA ARTIKL	143392 2039697	143393 2065457	143394 2040356	2

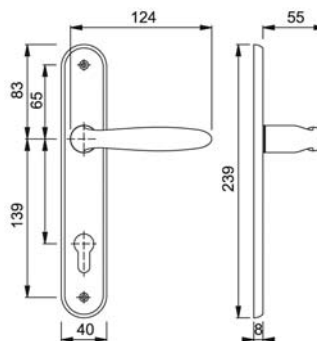


KVAKE MESING

HOPPE

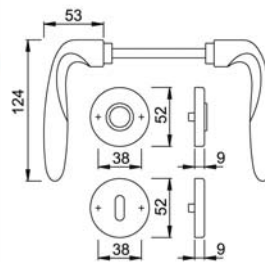
MOD. M151/265

VERONA									
opis	trn	kv.	tip	razmak		F71	F49	F41	pakiranje
SA ŠTITOM	35 - 64	8	ZA KLJUČ	90	ŠIFRA ARTIKL	143201 500352	143046 645909	143395 712632	2
			ZA CILINDER	90	ŠIFRA ARTIKL	143187 591237	143040 589531	143396 1854243	2
	40	8 7	ZA WC	90	ŠIFRA ARTIKL	143217 1794834	143035 1854171	143397 1854358	2



MOD. M151/42/42S

VERONA								
opis	trn	kv.	tip		F71	F49	F41	pakiranje
SA ROZETOM	35 - 64	8	ZA KLJUČ	ŠIFRA ARTIKL	143163 500321	143028 500406	143084 543229	2
			ZA CILINDER	ŠIFRA ARTIKL	143152 500338	143022 500420	143080 543236	2
	40	5 - 8	ZA WC	ŠIFRA ARTIKL	143173 512980	143016 551033	143075 1794800	2

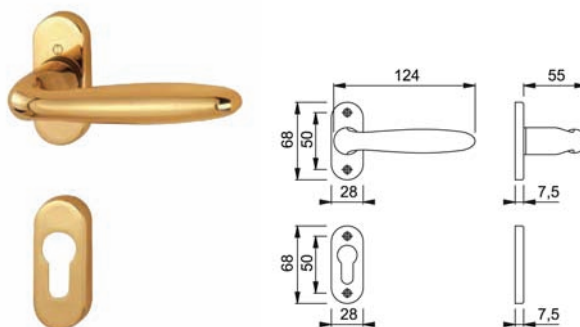


KVAKE MESING

HOPPE

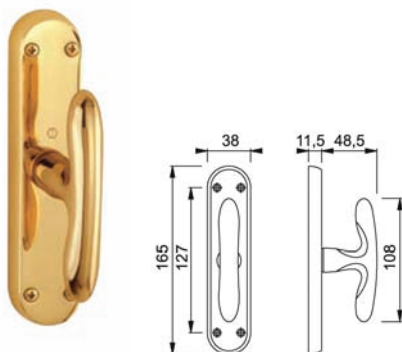
MOD. M151/20P/20PS

VERONA							
opis	trn	kv.	tip		F71	F41	pakiranje
SA ROZETOM	49 - 86	8	ZA CILINDER	ŠIFRA ARTIKL		143350 2230993	2
KVAKA	50 - 70	8	BEZ ROZETA	ŠIFRA ARTIKL	143398 621491		2



MOD. M51K/265KF

VERONA					
opis	kv.		F71	F49	pakiranje
OLIVA	7	ŠIFRA ARTIKL	143235 500383	143058 500444	1

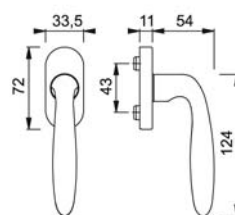


KVAKE MESING

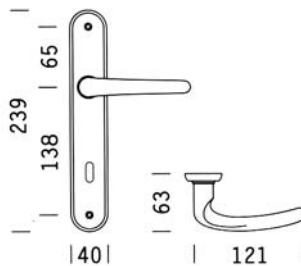
HOPPE

MOD. M051/U9

VERONA								
mod.	bušenje	kv.	trn		F71	F49	F41	pakiranje
POLU-LIVA	10	7	35	ŠIFRA ARTIKL	143247 502530	143063 502547	143099 543250	2



PANAMA									
opis	trn	kv.	tip	razmak		F71	F49	F41	pakiranje
SA ŠTITOM	30 - 50	8	ZA KLJUČ	90	ŠIFRA ARTIKL	143200 643417	143042 643431	143399 803705	1
			ZA CILINDER	90	ŠIFRA ARTIKL	143185 643448	143036 643424	143400 803712	1
BEZ OPRUGE	60 - 80	8	ZA CILINDER	92	ŠIFRA ARTIKL	143186 697670			
	40	8 7	ZA WC	90	ŠIFRA ARTIKL	143216 695799	143030 651436	143401 803729	1



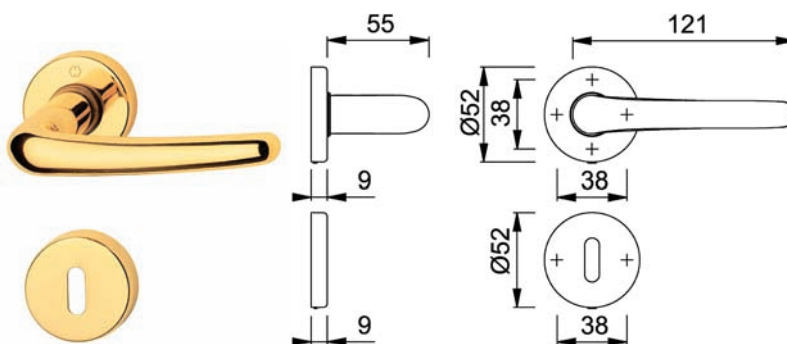
MOD. M1790/265

KVAKE MESING

HOPPE

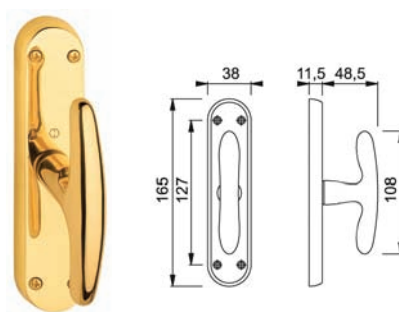
MOD. M1790/42/42S

PANAMA								
opis	trn	kv.	tip		F71	F49	F41	pakiranje
SA ROZETOM	35 - 64	8	ZA KLJUČ	ŠIFRA ARTIKL	143162 643394	143025 643363	143082 803736	1
			ZA CILINDER	ŠIFRA ARTIKL	143151 643400	143019 643370	143078 803743	1
	40	5 - 8	ZA WC	ŠIFRA ARTIKL	143172 713868	143013 712762	143073 803750	1



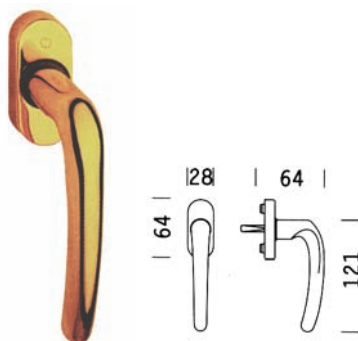
MOD. M79/265KF

PANAMA				
opis	kv.		F49	pakiranje
OLIVA	7	ŠIFRA ARTIKL	143055 1701491	1



MOD. M0790/U23

PANAMA								
mod.	bušenje	kv.	trn		F71	F49	F41	pakiranje
POLUOLIVA	10	7	30	ŠIFRA ARTIKL	143246 642908	143061 695218	143096 822485	2

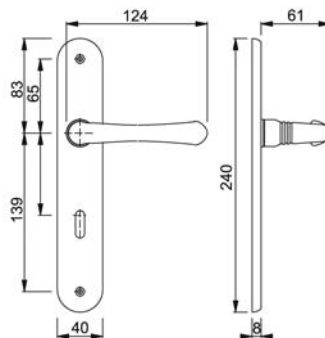


KVAKE MESING

HOPPE

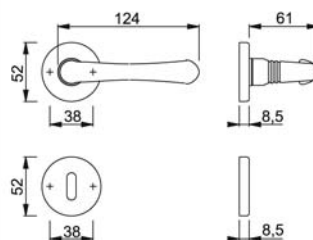
MOD. M173/265

LISBOA									
opis	trn	kv.	tip	razmak		F71	F73	F49	pakiranje
SA ŠTITOM	34 - 64	8	ZA KLJUČ	90	ŠIFRA ARTIKL	143194 516728	143003 516803	143041 591343	1
			ZA CILINDER	90	ŠIFRA ARTIKL	143179 516766	143002 1750583	143325 591350	1
	40	8 7	ZA WC	90	ŠIFRA ARTIKL	143207 516834	143004 1750735	143029 591367	1



MOD. M173/42/42S

LISBOA							
opis	trn	kv.	tip		F71	F49	pakiranje
SA ROZE-TOM	36 - 64	8	ZA KLJUČ	ŠIFRA ARTIKL	143159 516667	143023 546862	1
			ZA CILINDER	ŠIFRA ARTIKL	143147 516674	143017 546879	1
	40	5 - 8	ZA WC	ŠIFRA ARTIKL	143170 516650	143011 546886	1

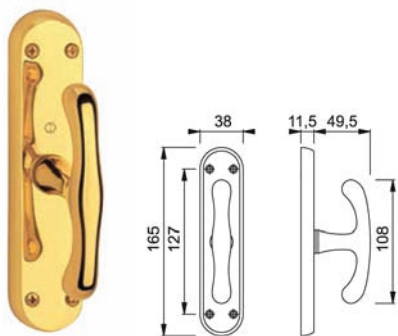


KVAKE MESING

HOPPE

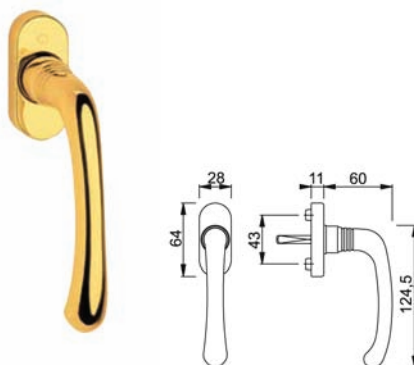
MOD. M69/265KF

LISBOA						
opis	kv.		F71	F73	F49	pakiranje
OLIVA	7	ŠIFRA ARTIKL	143233 505418	143326 589395	143054 716920	1



MOD. M073/U23

LISBOA								
mod.	bušenje	kv.	trn	ŠIFRA ARTIKL	F71	F49	F41	pakiranje
POLUO-LIVA	10	7	35	ŠIFRA ARTIKL	143242 503971	143005 503216	143060 540716	2



KVAKE MESSING

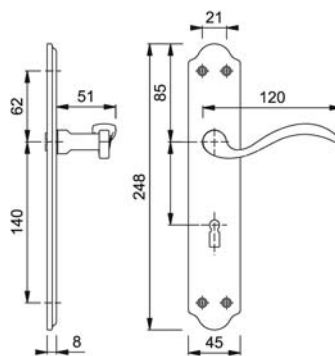
HOPPE

MOD. M166SL/2705

MALAGA							
opis	trn	kv.	tip	razmak		F71	pakiranje
SA ŠTITOM	30 - 50	8	ZA KLJUČ	90	ŠIFRA ARTIKL	143352 2298226	2
			ZA CILINDER	90	ŠIFRA ARTIKL	143353 2298234	2
	40	8 5 - 8	ZA WC L	90	ŠIFRA ARTIKL	143355 2332244	2
		8 5 - 8	ZA WC D	90	ŠIFRA ARTIKL	143354 2332252	2



23

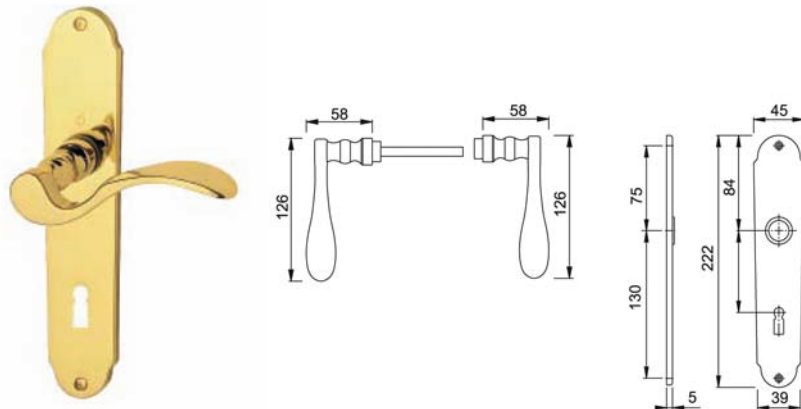


KVAKE MESSING

HOPPE

MOD. M112PL - M2021

MUNCHEN								
mod.	trn	kv.	tip	razmak		F71	F49	pakiranje
M112PL - M2021	30 - 49	8	ZA KLJUČ	90	ŠIFRA ARTIKL	143346 2131274		1
			ZA CILINDER	90	ŠIFRA ARTIKL	143347 2131282		1
		7	ZA WC	90	ŠIFRA ARTIKL	143348 2131291		1
M112SL	30 - 49	8	KVAKA		ŠIFRA ARTIKL	143141 607471	143321 1959002	2
	60 - 79	8	KVAKA		ŠIFRA ARTIKL	143140 1741732		2
M2021			ŠTIT ZA KLJUČ	90	ŠIFRA ARTIKL	143292 555703	143113 1727711	8
			ŠTIT ZA CILINDER	90	ŠIFRA ARTIKL	143291 555772		8
			ŠTIT ZA CILINDER	92	ŠIFRA ARTIKL	143284 621743	143111 733651	8
			ŠTIT ZA WC UNUT.	90	ŠIFRA ARTIKL	143296 703111		6
			ŠTIT ZA WC VANJ.	90	ŠIFRA ARTIKL	143297 697175		6

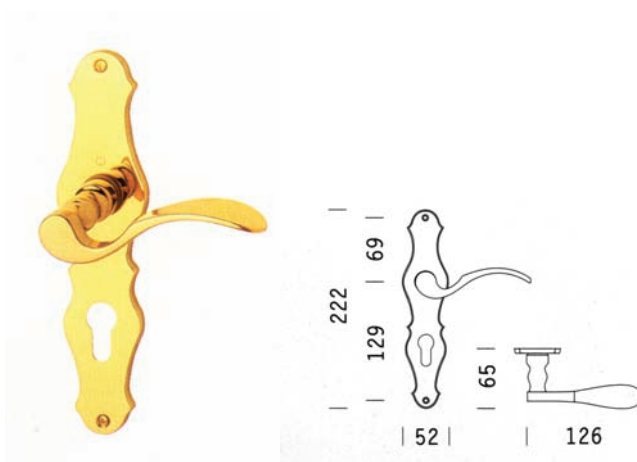


KVAKE MESING

HOPPE

MOD. M112PL/2007

MERAN								
mod.	trn	kv.	tip	razmak		F71	F73	pakiranje
M112SL	30 - 49	8	KVAKA		ŠIFRA ARTIKL	143141 607471	143403 760039	2
	60 - 79	8	KVAKA		ŠIFRA ARTIKL	143140 1741732		2
M2007			ŠTIT ZA KLJUČ	90	ŠIFRA ARTIKL	143287 555550	143008 555567	8
			ŠTIT ZA CILINDER	90	ŠIFRA ARTIKL	143286 555628	143006 591411	8
			ŠTIT ZA CILINDER	92	ŠIFRA ARTIKL	143285 718566		8
			ŠTIT ZA WC UNUT.	90	ŠIFRA ARTIKL	143294 555635	143009 555543	6
			ŠTIT ZA WC VANJ.	90	ŠIFRA ARTIKL	143295 557448	143010 585786	6

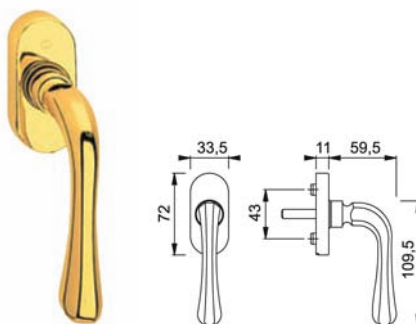


KVAKE MESING

HOPPE

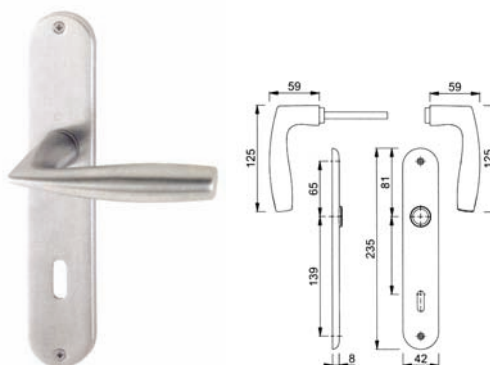
MOD. M070/U9

VALENCIA						
mod.	bušenje	kv.	trn		F71	pakiranje
POLUOLIVA	10	7	35	ŠIFRA ARTIKL	143249 501069	2



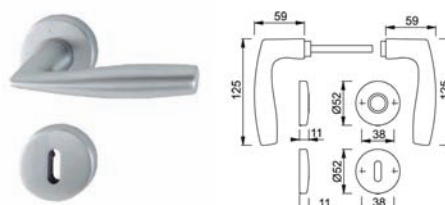
MOD. M1515/379

VITÓRIA								
opis	trn	kv.	tip	razmak		F72	F41	pakiranje
SA ŠTITOM	28 - 66	8	ZA KLJUČ	90	ŠIFRA ARTIKL	143445 2392765	143448 2392790	1
			ZA CILINDER	90	ŠIFRA ARTIKL	143444 2613126	143443 2435323	1



MOD. M1515/19K/19KS

VITÓRIA							
opis	trn	kv.	tip		F72	F41	pakiranje
SA ROZETOM	28 - 66	8	ZA KLJUČ	ŠIFRA ARTIKL	143369 2389945	143370 2389961	1
			ZA CILINDER	ŠIFRA ARTIKL	143446 2390006	143441 2390022	1
	37 - 43	5 - 8	ZA WC	ŠIFRA ARTIKL	143447 2390073	143442 2390090	1

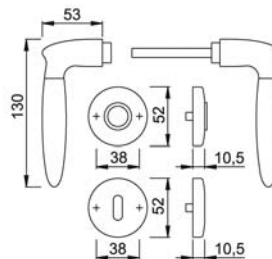


KVAKE MESING

HOPPE

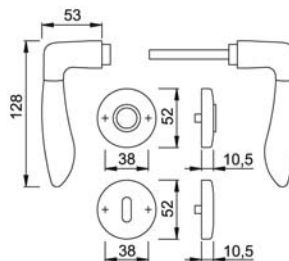
MOD. M156/19/19S

ATHINAI							
opis	trn	kv.	tip		F71/F72	F49/F69	pakiranje
SA ROZETOM	35 - 54	8	ZA KLJUČ	ŠIFRA ARTIKL	143272 817450	143117 820023	1
			ZA CILINDER	ŠIFRA ARTIKL	143271 817467	143115 820030	1
	40	5 - 8	ZA WC	ŠIFRA ARTIKL	143273 817474	144001 1794375	1



MOD. M164-0/19/19S

PHOENIX							
opis	trn	kv.	tip		F71/F72	F49/F69	pakiranje
SA ROZETOM	35 - 54	8	ZA KLJUČ	ŠIFRA ARTIKL	143406 1699896	143121 1699888	1
			ZA CILINDER	ŠIFRA ARTIKL	143407 1699917	143120 1699909	1
	40	5 - 8	ZA WC	ŠIFRA ARTIKL	143408 1700009	143122 1699992	1

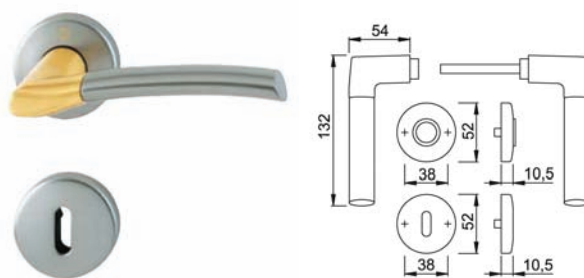


KVAKE MESING

HOPPE

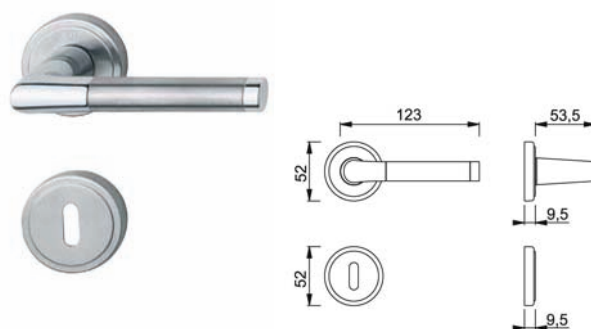
MOD. M1602/19/19S

BERGEN							
opis	trn	kv.	tip		F72/F9	F49/F9	pakiranje
SA ROZETOM	35 - 54	8	ZA KLJUČ	ŠIFRA ARTIKL	143341 1699298	143409 1699335	1
			ZA CILINDER	ŠIFRA ARTIKL	143342 1699301	143410 1699343	1
	40	5 - 8	ZA WC	ŠIFRA ARTIKL		143411 1699378	1



MOD. M1950/15/15S

CAPRI						
opis	trn	kv.	tip		F49/F69	pakiranje
SA ROZETOM	20 - 54	8	ZA KLJUČ	ŠIFRA ARTIKL	143118 816101	1
			ZA CILINDER	ŠIFRA ARTIKL	143116 816118	1
	40	5 - 8	ZA WC	ŠIFRA ARTIKL	143119 1794252	1

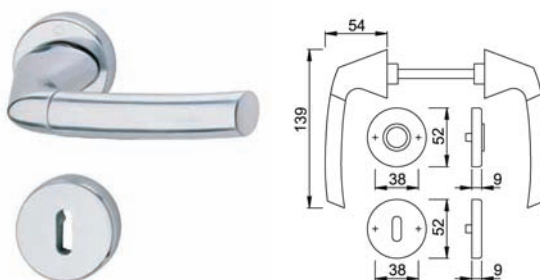


KVAKE MESSING

HOPPE

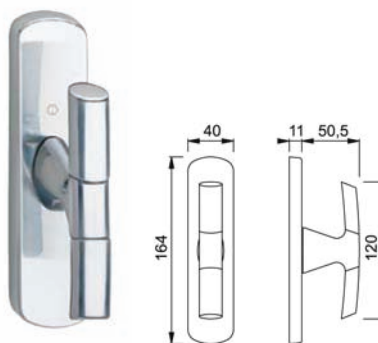
MOD. M129/42/42S

BRUXELLES							
opis	trn	kv.	tip		F71/F49	F41	pakiranje
SA ROZETOM	20 - 54	8	ZA KLJUČ	ŠIFRA ARTIKL	143311 593347	143114 593378	1
			ZA CILINDER	ŠIFRA ARTIKL	143310 593392	143076 593422	1
	40	5 - 8	ZA WC	ŠIFRA ARTIKL	143312 1794640	143412 1794658	1



MOD. M29/329KF

BRUXELLES				
opis	kv.		F71/F49	pakiranje
OLIVA	7	ŠIFRA ARTIKL	143313 527427	1

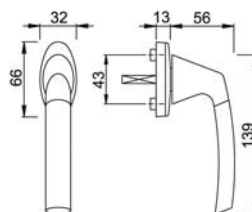


KVAKE MESSING

HOPPE

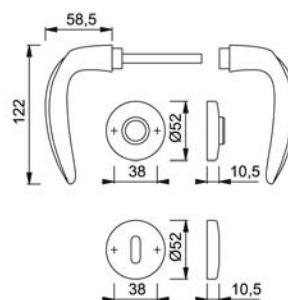
MOD. M029/U937

BRUXELLES							
mod.	bušenje	kv.	trn		F71/F49	pakiranje	
POLUOLIVA	10	7	35		ŠIFRA ARTIKL	143314 593187	2



MOD. M1530/19/19S

ATLANTA						
opis	trn	kv.	tip		F41	pakiranje
SA ROZETOM	30 - 59	8	ZA KLJUČ	ŠIFRA ARTIKL	143413 2092973	1
			ZA CILINDER	ŠIFRA ARTIKL	143414 2093010	1
	40	5 - 8	ZA WC	ŠIFRA ARTIKL	143415 2152446	1

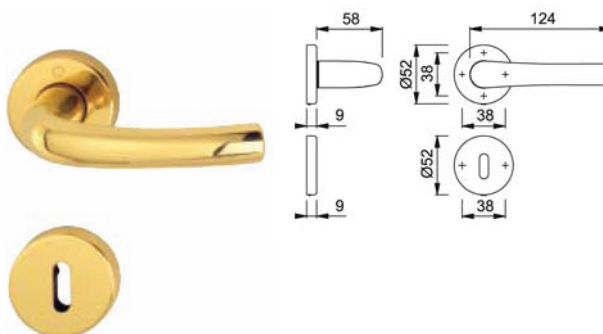


KVAKE MESING

HOPPE

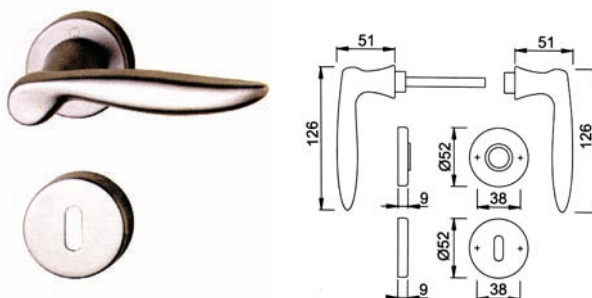
MOD. M1710RH/42K/42KS

TOKYO						
opis	trn	kv.	tip		F41	pakiranje
SA ROZETOM	35 - 54	8	ZA KLJUČ	ŠIFRA ARTIKL	143332 2149183	1
			ZA CILINDER	ŠIFRA ARTIKL	143427 2149191	1
	40 - 45	5 - 8	ZA WC	ŠIFRA ARTIKL	143334 2176456	1



MOD. M1020/42K/42KS

TORONTO						
opis	trn	kv.	tip		F98	pakiranje
SA ROZETOM	30 - 59	8	ZA KLJUČ	ŠIFRA ARTIKL	143416 1664183	1
			ZA CILINDER	ŠIFRA ARTIKL	143417 1664204	1
	40 - 45	8 5 - 8	ZA WC	ŠIFRA ARTIKL	143418 1796371	1

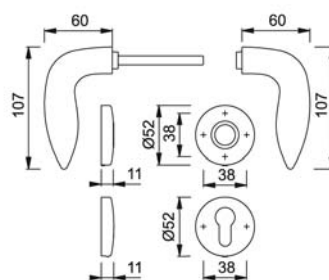


KVAKE MESING

HOPPE

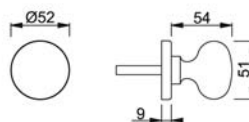
MOD. M35G/19K/19KS

GENOVA						
opis	trn	kv.	tip		F45	pakiranje
SA ROZETOM	30 - 59	8	ZA KLJUČ	ŠIFRA ARTIKL	143344 2240884	1
			ZA CILINDER	ŠIFRA ARTIKL	143345 2240892	1



MOD. M45/42

KUGLA							
mod.	trn	kv.		F71	F49	F41	pakiranje
SA ROZETOM			ŠIFRA ARTIKL	143125 525539	143049 651504	143335 2360042	2
SA ROZETOM I VIJKOM			ŠIFRA ARTIKL	143126 525621	143050 553563		2
S TRNOM	20 - 89	8	ŠIFRA ARTIKL	143130 525591	143052 651511		2

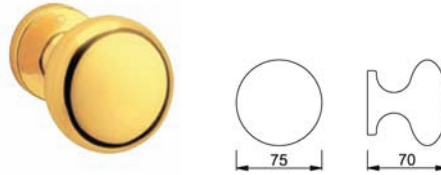


KVAKE MESSING

HOPPE

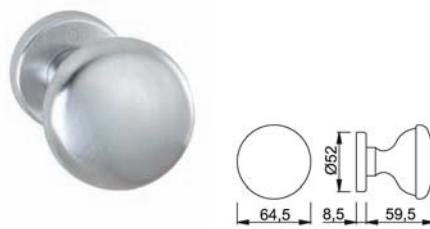
MOD. M81

KUGLA					
mod.	trn	kv.		F49	pakiranje
SA ROZETOM			ŠIFRA ARTIKL	143051 552559	2



MOD. M63/42

KUGLA					
mod.	trn	kv.		F71	pakiranje
SA ROZETOM			ŠIFRA ARTIKL	143358 804023	2
S TRNOM	29 - 48	8	ŠIFRA ARTIKL	143419 1652289	1

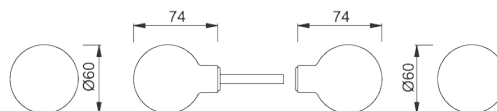
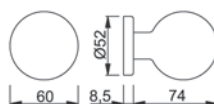


KVAKE MESSING

HOPPE

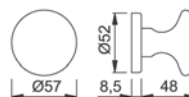
MOD. M83/14

KUGLA							
mod.	trn	kv.		F71	F49	F41	pakiranje
SA ROZETOM			ŠIFRA ARTIKL	143128 552351	143048 553587	143091 668335	2
SA ROZETOM I VIJKOM			ŠIFRA ARTIKL	143127 527755	143050 553563		2
S TRNOM	29 - 48	8	ŠIFRA ARTIKL	143131 525607	143053 552511	143092 1652254	1



MOD. M40H/42

KUGLA					
mod.	trn	kv.		F71	pakiranje
S TRNOM	29 - 48	8	ŠIFRA ARTIKL	143129 528028	1

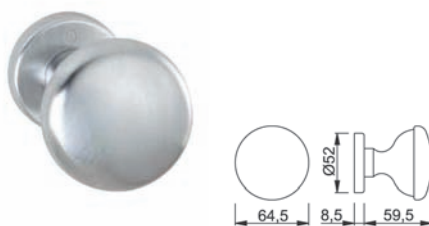


KVAKE MESSING

HOPPE

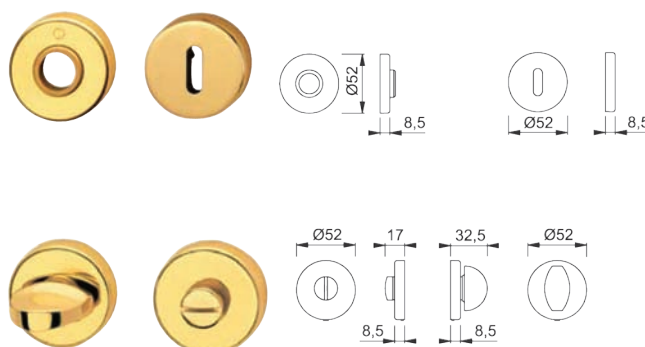
MOD. M63/42

KUGLA					
mod.	trn	kv.		F71	pakiranje
SA ROZETOM			ŠIFRA ARTIKL	143358 804023	2
S TRNOM	29 - 48	8	ŠIFRA ARTIKL	143419 1652289	1



MOD. M42S

ROZETA								
mod.	trn	kv.		F71	F73	F49	F41	pakiranje
KVAKA			ŠIFRA ARTIKL	143257 530502	143420 552085	143066 580699	143102 621453	10
KLJUČ			ŠIFRA ARTIKL	143255 529988		143065 580736	143101 636952	10
CILINDER			ŠIFRA ARTIKL	143254 529971	143421 552092	143064 617500	143100 617517	10
WC	42 - 49	5 - 8	ŠIFRA ARTIKL	143263 530045		143422 2084033	143103 2084009	10

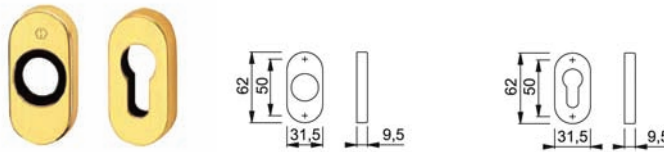


KVAKE MESING

HOPPE

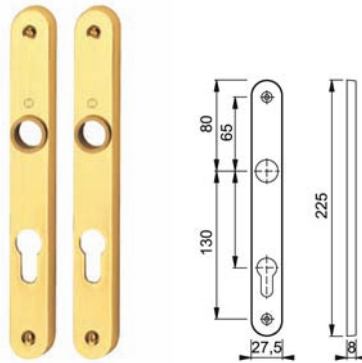
MOD. M20S

ROZETA					
mod.	trn	kv.		F71	pakiranje
KVAKA			ŠIFRA ARTIKL	143256 525638	10
CILINDER			ŠIFRA ARTIKL	143253 525393	10



MOD. M300LF

ŠTIT				
tip	razmak		F71	pakiranje
ZA CILINDER	92	ŠIFRA ARTIKL	143307 515158	10



KVAKE

SCOOP

THEMA

opis	tip		inox mat	pakiranje
KVAKA THEMA		ŠIFRA ARTIKL	147036 S.D11060	7
ROZETA	KVAKA	ŠIFRA ARTIKL	147028 S.27000	20
	KLJUČ	ŠIFRA ARTIKL	147032 S.37006	20
	CILINDER	ŠIFRA ARTIKL	147029 S.270070	20
	WC	ŠIFRA ARTIKL	147023 S.27015	20



IMAGE

opis	tip		inox mat	pakiranje
KVAKA IMAGE		ŠIFRA ARTIKL	147027 S.D91001	7
ROZETA	KVAKA	ŠIFRA ARTIKL	147028 S.27000	20
	KLJUČ	ŠIFRA ARTIKL	147032 S.37006	20
	CILINDER	ŠIFRA ARTIKL	147029 S.270070	20
	WC	ŠIFRA ARTIKL	147023 S.27015	20



KVAKE

SCOOP

RONDA

opis	tip		inox mat	pakiranje
KVAKA RONDA		ŠIFRA ARTIKL	147026 S.D91040	7
ROZETA	KVAKA	ŠIFRA ARTIKL	147028 S.27000	20
	KLJUČ	ŠIFRA ARTIKL	147032 S.37006	20
	CILINDER	ŠIFRA ARTIKL	147029 S.270070	20
	WC	ŠIFRA ARTIKL	147023 S.27015	20



SARA

opis	tip		inox mat	pakiranje
KVAKA SARA		ŠIFRA ARTIKL	147033 S.D91083	7
ROZETA	KVAKA	ŠIFRA ARTIKL	147028 S.27000	20
	KLJUČ	ŠIFRA ARTIKL	147032 S.37006	20
	CILINDER	ŠIFRA ARTIKL	147029 S.270070	20
	WC	ŠIFRA ARTIKL	147023 S.27015	20



KVAKE

SCOOP

BOBY

opis	tip		inox mat	pakiranje
KVAKA BOBY		ŠIFRA ARTIKL	147033 S.D91083	7
ROZETA	KVAKA	ŠIFRA ARTIKL	147028 S.27000	20
	KLJUČ	ŠIFRA ARTIKL	147032 S.37006	20
	CILINDER	ŠIFRA ARTIKL	147029 S.270070	20
	WC	ŠIFRA ARTIKL	147023 S.27015	20



DUO

opis	tip		inox/inox mat	pakiranje
KVAKA DUO		ŠIFRA ARTIKL	147034 S.D11010	7
ROZETA	KVAKA	ŠIFRA ARTIKL	147037 S.37200/37201	20
	KLJUČ	ŠIFRA ARTIKL	147039 S.37206	20
	CILINDER	ŠIFRA ARTIKL	147038 S.37207	20
	WC	ŠIFRA ARTIKL	147040 S.37214/16000	20



KVAKE

SCOOP

TANJA

opis	tip		inox/inox mat	pakiranje
KVAKA TANJA		ŠIFRA ARTIKL	147058 S.D11730	7
ROZETA	KVAKA	ŠIFRA ARTIKL	147037 S.37200/37201	20
	KLJUČ	ŠIFRA ARTIKL	147039 S.37206	20
	CILINDER	ŠIFRA ARTIKL	147038 S.37207	20
	WC	ŠIFRA ARTIKL	147040 S.37214/16000	20



CHIARA

opis	tip		inox/inox mat	pakiranje
KVAKA CHIARA		ŠIFRA ARTIKL	147035 S.D11740	7
ROZETA	KVAKA	ŠIFRA ARTIKL	147037 S.37200/37201	20
	KLJUČ	ŠIFRA ARTIKL	147039 S.37206	20
	CILINDER	ŠIFRA ARTIKL	147038 S.37207	20
	WC	ŠIFRA ARTIKL	147040 S.37214/16000	20



KVAKE

SCOOP

ROZETE

opis		inox mat	inox/inox mat	pakiranje
KVAKA	ŠIFRA ARTIKL	147028 S.27000	147037 S.37200/37201	10
KLJUČ	ŠIFRA ARTIKL	147032 S.37006	147039 S.37206	10
CILINDER	ŠIFRA ARTIKL	147029 ŽS.270070	147038 S.37207	10
WC	ŠIFRA ARTIKL	147023 S.27015	147040 S.37214/16000	10

- okrugle, promjer 25 mm, debljina 10 mm



KVAKE

SCOOP

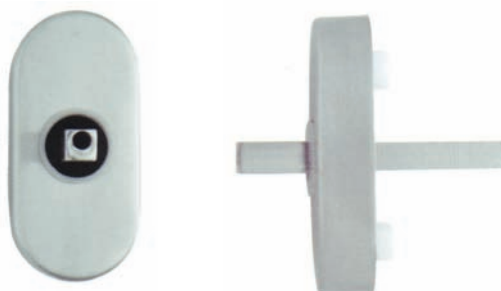
ROZETE OVALNE

tip		inox mat	inox/inox mat	pakiranje
KVAKA	ŠIFRA ARTIKL	147018 S.93546		10
CILINDER	ŠIFRA ARTIKL	147017 S.93547		10



ZA POLUOLIVU

opis		inox mat	inox/inox mat	pakiranje
POLUOLIVA	ŠIFRA ARTIKL	147059 S.13541		10
- spajanje rozete i pola para kvake				



KVAKE

SCOOP

KUGLA IZMAKNUTA

opis			inox mat	inox/inox mat	pakiranje
OKRETNA	LIJEVA	ŠIFRA ARTIKL	147066 S.16183		1
	DESNA	ŠIFRA ARTIKL	147065 S.16182		1
	ZA ULAZNU GARNITURU	ŠIFRA ARTIKL	147072 S.68100		1

- bez rozete za kvaku



KUGLA

tip			inox mat	inox/inox mat	pakiranje
OKRETNA	S ROZETOM	ŠIFRA ARTIKL	147010 S.93422		1
	BEZ ROZETE	ŠIFRA ARTIKL	147074 S.16081		1
	ZA ULAZNU GARNITURU	ŠIFRA ARTIKL	147055 S.67100		1



KVAKE

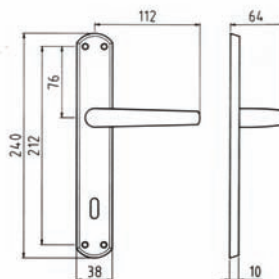
GHIDINI

UZORCI BOJA



opis	trn	kv.	tip	razmak		OLV	OCL	OCS	pakiranje
SA ŠTITOM	34 - 63	8	ZA KLJUČ	90	ŠIFRA ARTIKL	145162 5DBT0000101	145115 5DBT0000107	145137 5DBT0000103	1
			ZA CILINDER	90	ŠIFRA ARTIKL	145157 5DBT0000201	145113 5DBT0000207	145134 5DBT0000203	1
	40	7	ZA WC	90	ŠIFRA ARTIKL	145168 5DBT0000301	145117 5DBT0000307	145139 5DBT0000303	1

MILENA

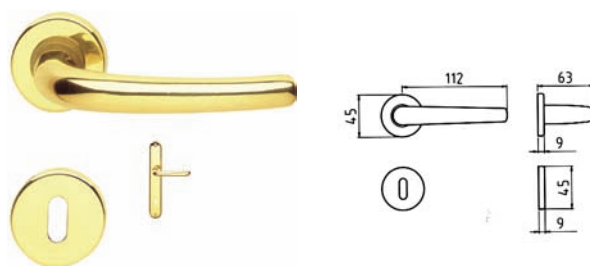


KVAKE

GHIDINI

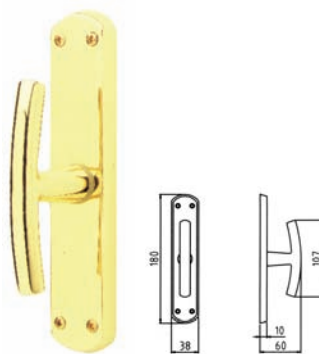
MILENA

opis	trn	kv.	tip		OLV	OCL	OCS	pakiranje
S ROZETOM	34 - 63	8	ZA KLJUČ	ŠIFRA ARTIKL	145153 55744281501	145111 55744281507	145130 55744281503	1
			ZA CILINDER	ŠIFRA ARTIKL	145151 55744285501	145110 55744285507	145128 55744285503	1
	40	7	ZA WC	ŠIFRA ARTIKL	145154 55744288001	145112 55744288007	145132 55744288003	1



MILENA

opis	kv.		OLV	OCL	OCS	pakiranje
OLIVA	7	ŠIFRA ARTIKL	145177 55744406001	145122 55744406007	145141 55744406003	2



MILENA

opis	bušenje	kv.	trn		OLV	OCL	OCS	pakiranje
POLUOLIVA	10	7	35	ŠIFRA ARTIKL	145182 55744557001	145125 55744577007	145144 55744577003	2

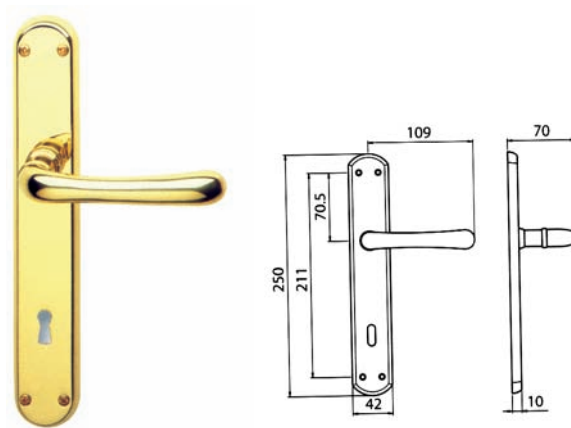


KVAKE

GHIDINI

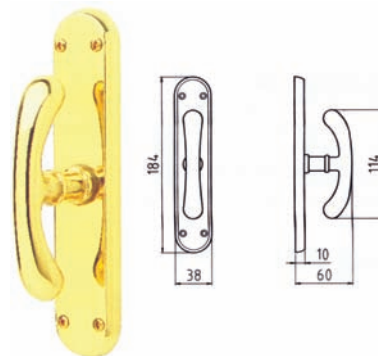
MONICA

opis	trn	kv.	tip	razmak	ŠIFRA ARTIKL	OLV	OCS	pakiranje
SA ŠTITOM	34 - 63	8	ZA KLJUČ	90	ŠIFRA ARTIKL	145163 5DBT0100101	145196 5DBT0100103	1
			ZA CILINDER	90	ŠIFRA ARTIKL	145158 5DBT0100201	145135 5DBT0100203	1
	40	7	ZA WC	90	ŠIFRA ARTIKL	145169 5DBT0100301	145197 5DBT0100303	1



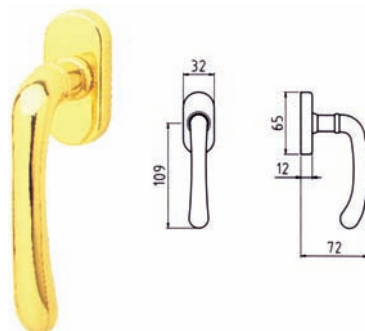
MONICA

opis	kv.	ŠIFRA ARTIKL	OLV	pakiranje
OLIVA	7	ŠIFRA ARTIKL	145178 55446406001	2



MONICA

opis	bušenje	kv.	trn	ŠIFRA ARTIKL	OLV	OCS	pakiranje
POLUOLIVA	10	7	35	ŠIFRA ARTIKL	145183 55446557001	145145 554465770030	2

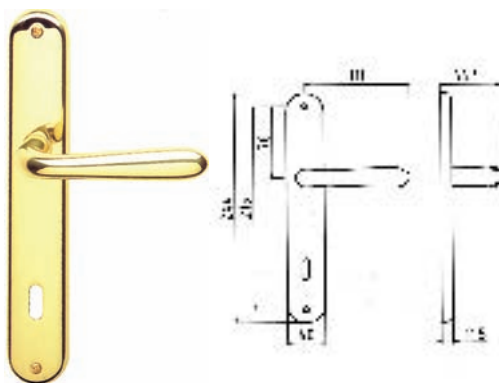


KVAKE

GHIDINI

UNO

opis	trn	kv.	tip	razmak		OLV	OCL	OCS	pakiranje
SA ŠTITOM	34 - 63	8	ZA KLJUČ	90	ŠIFRA ARTIKL	145164 5DBT0200101	145116 5DBT0200107	145138 5DBT0200103	1
			ZA CILINDER	90	ŠIFRA ARTIKL	145159 5DBT0200201	145114 5DBT0200207	145136 5DBT0200203	1
BEZ OPRUGE			ZA CILINDER	90	ŠIFRA ARTIKL		145222 5DBT0200207/92	145221 5DBT0200203/92	1
	40	7	ZA WC	90	ŠIFRA ARTIKL	145170 5DBT0200301	145118 5DBT0200307	145140 5DBT0200303	1



UNO

opis	trn	kv.	tip		OLV	OCL	OCS	pakiranje
S ROZETOM	34 - 63	8	ZA KLJUČ	ŠIFRA ARTIKL	145208 55796281001	145209 55796281007	145131 55796281003	1
			ZA CILINDER	ŠIFRA ARTIKL	145210 55796285001	145211 55796285007	145129 55796285003	1
	40	7	ZA WC	ŠIFRA ARTIKL	145212 55796288001	145224 55796288007	145133 55796288003	1

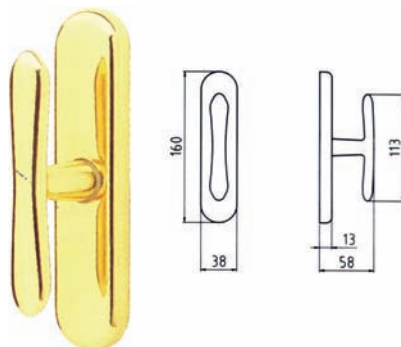


KVAKE

GHIDINI

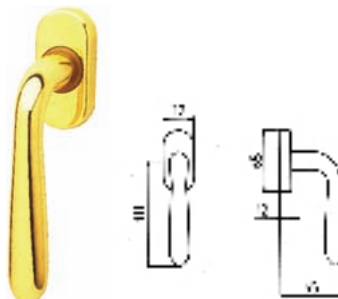
UNO

opis	kv.	ŠIFRA ARTIKL	OLV	OCL	OCS	pakiranje
OLIVA	7		145179 55796400001	145123 55796400007	145142 55796400003	2



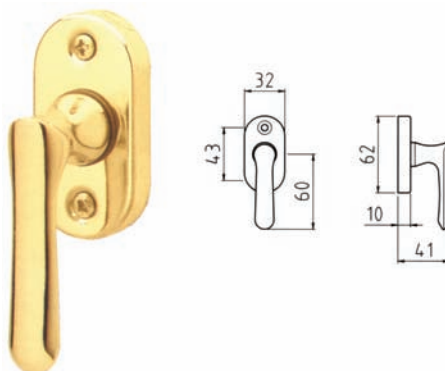
UNO

opis	bušenje	kv.	trn	ŠIFRA ARTIKL	OLV	OCL	OCS	pakiranje
POLUOLIVA	10	7	35		145184 55796557001	145126 55796557007	145146 55796557003	2



POLUOLIVA MALA

opis	bušenje	kv.	trn	ŠIFRA ARTIKL	OLV	OCL	OCS	pakiranje
POLUOLIVA	10	7	35		145181 5503658001	145124 55036583007	145143 55036583003	12



KVAKE

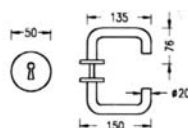
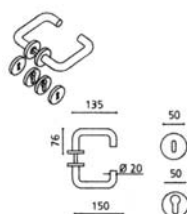
QHAR

KVAKE QHAR

- izrađene od nylona
- raspoložive u raznim bojama
- pakirane po jedan komplet

šifra	opis proizvoda	artikl
148003	BIJELA	2101 B
148006	CRNA	2101 C
148037	NARANČASTA	2101 N
148009	PLAVA	2101 P
148014	SIVA	2101 I
148018	SMEĐA	2101 SM
148021	SVIJETLO CRVENA	2101 S
148024	TAMNO CRVENA	2101 T
148027	ZELENA	2101 Z
148030	ŽUTA	2101 U

- s rozetom za običan ključ



ART. 2101

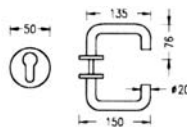
KVAKE

QHAR

ART. 2201

šifra	opis proizvoda	artikl
148002	BIJELA	2201 B
148005	CRNA	2201 C
148038	NARANČASTA	2201 N
148008	PLAVA	2201 P
148013	SIVA	2201 I
148016	SMEĐA	2201 SM
148020	SVIJETLO CRVENA	2201 S
148023	TAMNO CRVENA	2201 T
148026	ZELENA	2201 Z
148029	ŽUTA	2201 U

- s rozetom za cilindar



KVAKE

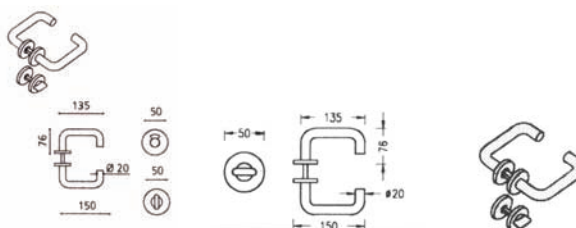
QHAR

ART. 2301



šifra	opis proizvoda	artikl
148004	BIJELA	2301 B
148007	CRNA	2301 C
148039	NARANČASTA	2301 N
148012	PLAVA	2301 P
148015	SIVA	2301 I
148019	SMEĐA	2301 SM
148022	SVIJETLO CRVENA	2301 S
148025	TAMNO CRVENA	2301 T
148028	ZELENA	2301 Z
148031	ŽUTA	2301 U

- s rozetom za wc



- sve kvake iz programa Qhar raspoložive po narudžbi
- ostali modeli mogu se vidjeti na službenim web stranicama www.qhar.com ili u Qhar katalogima

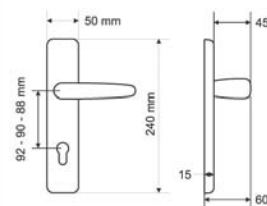
KVAKE

LAMP I Č

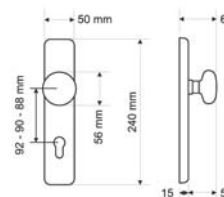
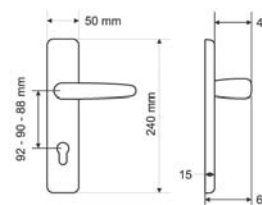
SIGURNOSNE GARNITURE ZA VRATA LAMP I Č

- sigurnosne garniture za ulazna vrata, za standard 90 ili 92
- postoje lijeve i desne garniture (za lijeva ili desna vrata po DIN standardu)
- raspoložive u varijanti kvaka-kvaka i kvaka-kugla
- završna obrada mesing, krom ili krom mat

šifra	opis proizvoda	artikl
145942	MESING LIJEVA 90 mm	160211 L
145943	MESING DESNA 90 mm	160211 D
145934	MESING LIJEVA 92 mm	160211/92 L
145935	MESING DESNA 92 mm	160211/92 D
145937	KROM LIJEVA 90 mm	160213 L
145936	KROM DESNA 90 mm	160213 D
145930	KROM LIJEVA 92 mm	160213/92 L
145931	KROM DESNA 92 mm	160213/92 D
145923	KROM MAT LIJEVA 90 mm	160218 L
145924	KROM MAT DESNA 90 mm	160218 D
145932	KROM MAT LIJEVA 92 mm	160218/92 L
145933	KROM MAT DESNA 92 mm	160218/92 D



šifra	opis proizvoda	artikl
145938	MESING LIJEVA 90 mm	161211 L
145939	MESING DESNA 90 mm	161211 D
145944	MESING LIJEVA 92 mm	161211/92 L
145945	MESING DESNA 92 mm	161211/92 D
145940	KROM LIJEVA 90 mm	161213 L
145941	KROM DESNA 90 mm	161213 D
145925	KROM LIJEVA 92 mm	161213/92 L
145927	KROM DESNA 92 mm	161213/92 D
145929	KROM MAT LIJEVA 90 mm	161218 L
145928	KROM MAT DESNA 90 mm	161218 D
145926	KROM MAT LIJEVA 92 mm	161218/92 L
145946	KROM MAT DESNA 92 mm	161218/92 D



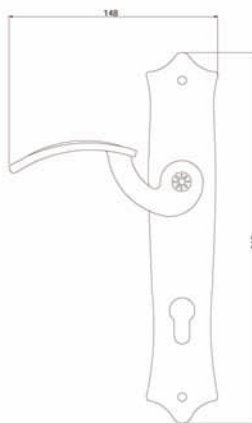
- sve kvake iz programa Lampič raspoložive po narudžbi
 - ostali modeli mogu se vidjeti na službenim web stranicama www.lampic.si ili u Lampič katalogima

KVAKE KOVANE

METALCRAFT

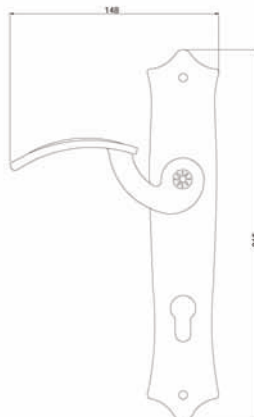
KOVANA KVAKA SA ŠTITOM

model	tip	razmak		crno plastificirano	crno glatko	bakar glatko
112100	KLJUČ	90	ŠIFRA ARTIKL	150023 9.2115		
111110	CILINDER	90	ŠIFRA ARTIKL	150017 9.2114		
122110	KLJUČ	90	ŠIFRA ARTIKL		150021 9.2103 K	
121110	CILINDER	90	ŠIFRA ARTIKL		150015 9.2103 C	
132100	KLJUČ	90	ŠIFRA ARTIKL			150062 9.21021
131110	CILINDER	90	ŠIFRA ARTIKL			150009 9.2100 C



KOVANA KVAKA SA ŠTITOM

model	tip	razmak		crno tučeno	bakar tučeno
122101	KLJUČ	90	ŠIFRA ARTIKL	150022 9.2102 K	
121111	CILINDER	90	ŠIFRA ARTIKL	150016 9.2102 C	
132101	KLJUČ	90	ŠIFRA ARTIKL		150020 9.2101 K
131111	CILINDER	90	ŠIFRA ARTIKL		150021 9.2103 C

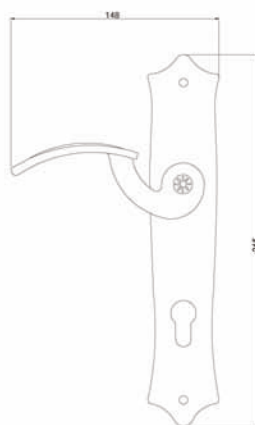


KVAKE KOVANE

METALCRAFT

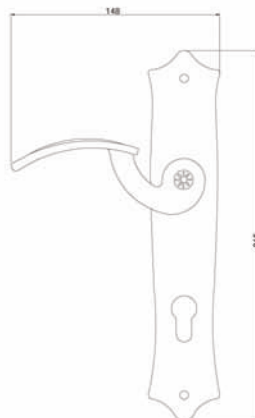
KOVANA KVAKA SA ŠTITOM

model	tip	razmak		crno tučeno lakirano
121114	CILINDER	90	ŠIFRA ARTIKL	150018 9.2116



KOVANA KVAKA SA ŠTITOM

model	tip	razmak		crno tučeno	bakar tučeno
122205	KLJUČ	90	ŠIFRA ARTIKL	150042 9.2102	
121115	CILINDER	90	ŠIFRA ARTIKL	150040 9.2119	
131115	CILINDER	90	ŠIFRA ARTIKL		150041 9.2101

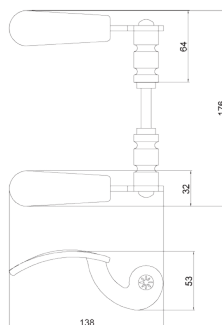


KVAKE KOVANE

METALCRAFT

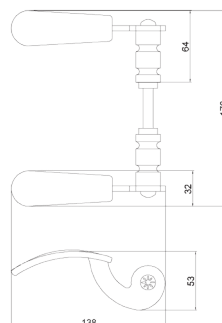
KVAKA KOVANA

model		crno tučeno	bakar tučeno
120001	ŠIFRA ARTIKL	150004 9.2103	
130001	ŠIFRA ARTIKL		150054 9.2212



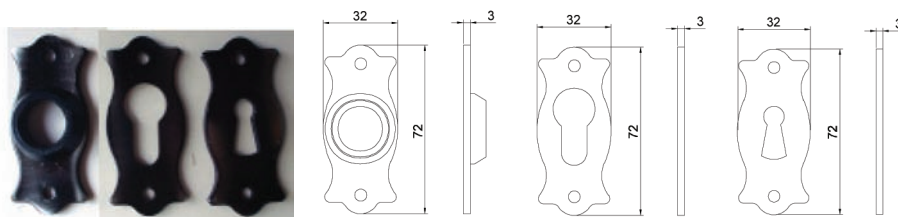
KVAKA KOVANA

model		crno tučeno
120005	ŠIFRA ARTIKL	150072 9.2133



ROZETA KOVANA

tip		crno tučeno	bakar tučeno
KVAKA	ŠIFRA ARTIKL	150026 9.2104	150055 9.2213
KLJUČ	ŠIFRA ARTIKL	150025 9.21050	
ROZETA	ŠIFRA ARTIKL	150024 9.2105	150056 9.2214

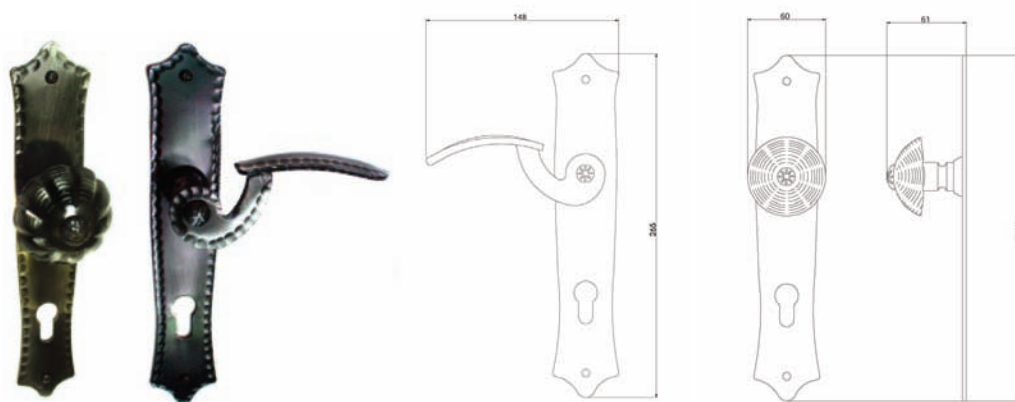


KVAKE KOVANE

METALCRAFT

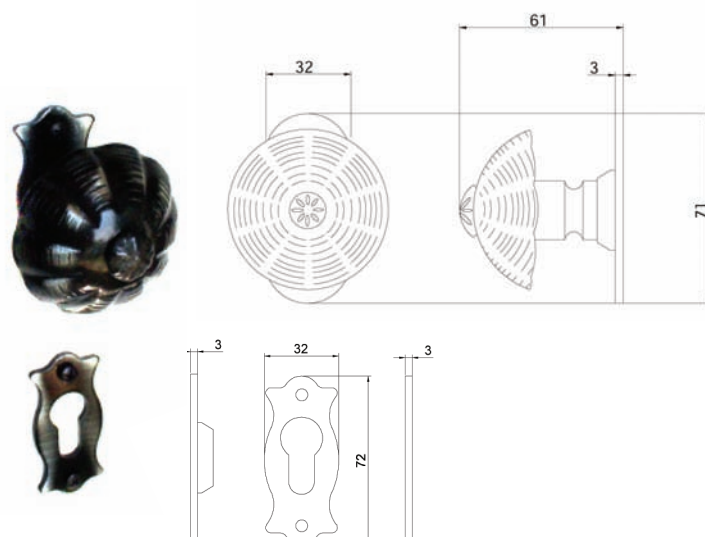
KVAKA KOVANA SA ŠTITOM I KUGLOM

model	tip	opis	razmak		crno tučeno	bakar tučeno
21111	CILINDER	LIJEVA FIKSNA	90	ŠIFRA ARTIKL	150007 9.2110	
		DESNA FIKSNA	90	ŠIFRA ARTIKL	150006 9.21100	
31111	CILINDER	LIJEVA FIKSNA	92	ŠIFRA ARTIKL		150005 9.2111
		DESNA FIKSNA	90	ŠIFRA ARTIKL		150047 9.21110



KUGLA KOVANA

model	tip		crno tučeno	bakar tučeno
621400	OKRETNA	ŠIFRA ARTIKL	150065 9.2215	
631400	OKRETNA	ŠIFRA ARTIKL		150067 9.2218



KVAKE

AMIG

KVAKA MOD. 100

šifra	opis proizvoda	artikl	pakiranje
140237	MOD. 100 CRNA	A.06100	1
<ul style="list-style-type: none">- crna- garnitura sa štitom za cilindar, standard 90 mm- štit dimenzije 280 x 45 mm- otvor za kvaku 8 mm			



KVAKA MOD. 101

šifra	opis proizvoda	artikl	pakiranje
140238	MOD. 101 CRNA	A.06101	1
<ul style="list-style-type: none">- garnitura sa štitom za cilindar, standard 90 mm- štit dimenzije 280 x 45 mm- otvor za kvaku 8mm			



KVAKE

AMIG

KUGLA NA ŠTITU, MOD. 18

šifra	opis proizvoda	artikl	pakiranje
140239	MOD. 18 CRNA	A.06133	1
- promjer 55 mm, otvor za cilindar, standard 90 mm - štit dimenzije 280 x 45 mm, otvor za kvaku 8 mm			



KUGLA S ROZETOM I VIJKOM MOD. 16

šifra	opis proizvoda	artikl	pakiranje
140241	Ø 75	A.06131	1
- crna			



KVAKE

AMIG

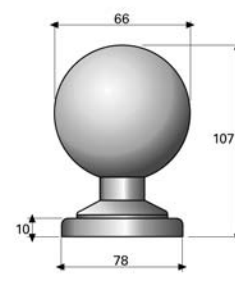
KUGLA S ROZETOM I VIJKOM MOD. 17

šifra	opis proizvoda	artikl	pakiranje
140240	Ø 55	A.06132	1
- crna			



KUGLA S ROZETOM I VIJKOM MOD. 11

šifra	opis proizvoda	artikl	pakiranje
140235	Ø 66	A.05237	1
- inox			

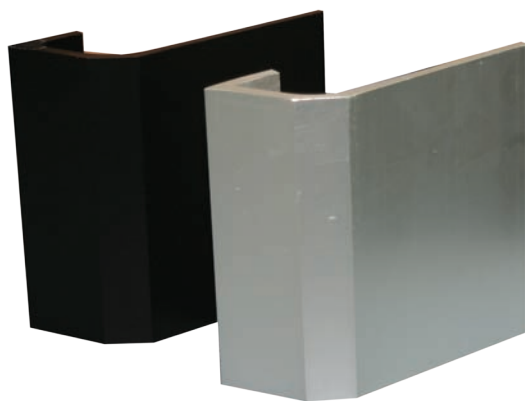


RUKOHVATI ZA VRATA

AMIG

RUKOHVAT 140 X 140 MM

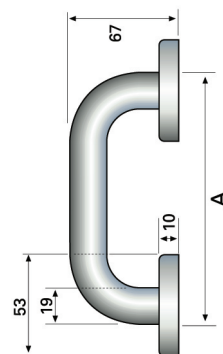
šifra	opis proizvoda	artikl
151112	BRONCA	9.R 154
151111	SREBRO	9.R 153
151117	PRIBOR ZA MONTAŽU 1/1	9.R 155



RUKOHVAT MOD. 3

šifra	opis proizvoda	artikl
151109	A = 300 mm	A.06173

- inox, promjer 19 mm
- za jednostranu montažu

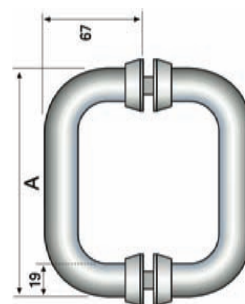


RUKOHVATI ZA VRATA

AMIG

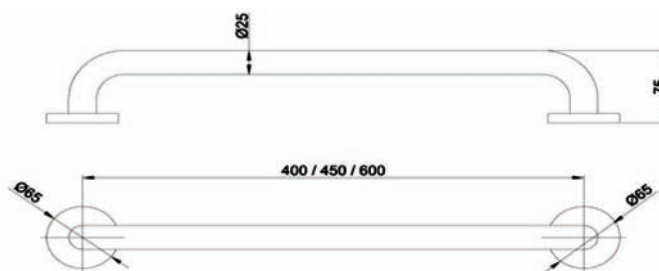
RUKOHVAT MOD. 4

šifra	opis proizvoda	artikl
151110	A = 300 mm	A.06177
- inox, promjer 19 mm - za dvostranu montažu na staklena vrata		



RUKOHVAT MOD. 5

šifra	opis proizvoda	artikl
151114	450 mm	A.06970
151115	600 mm	A.06971
- inox, promjer 25 mm - za jednostranu montažu		

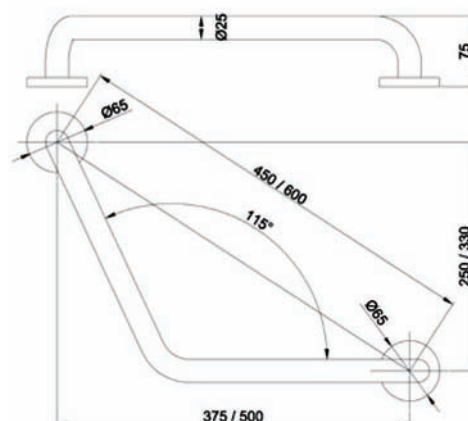


RUKOHVATI ZA VRATA

AMIG

RUKOHVAT MOD. 6

šifra	opis proizvoda	artikl
140248	450 mm	A.06972
- inox, promjer 25 mm - za jednostranu montažu		



RUKOHVAT MOD. 11

šifra	opis proizvoda	artikl
151106	MESING	A.05843
151107	MESING PATINIRANI	A.06411
151105	KROM MAT	A.06413
- mesing, mesing patinirani, krom mat - za jednostranu montažu - 300 mm		



RUKOHVATI ZA VRATA

AMIG

RUKOHVAT MOD. 101

šifra	opis proizvoda	artikl
140246	280 X 45	A.06280
- crno bojani		



RUKOHVAT MOD. 103

šifra	opis proizvoda	artikl
151116	140 mm	A.06431
- crno bojani		
- jednostrana montaža		
- 140 mm, rozeta promjera 52 mm		



RUKOHVATI ZA VRATA

AMIG

RUKOHVAT MOD. 104

šifra	opis proizvoda	artikl
140247	280 X 45	A.06491
- crno bojani		



RUKOHVATI ZA VRATA

SCOOP

RUKOHVAT INOX SG04

RUKOHVAT			
šifra	opis proizvoda	artikl	pakiranje
147048	SG04 32/300	S.15042	1



RUKOHVAT INOX SG05

RUKOHVAT			
šifra	opis proizvoda	artikl	pakiranje
147049	SG05 32/300	S.15052	1



RUKOHVATI ZA VRATA

SCOOP

RUKOHVAT INOX SG07

RUKOHVAT			
šifra	opis proizvoda	artikl	pakiranje
147056	SG07 32/300	S.15972	1



RUKOHVAT INOX SG16 IZMAKNUJTI 45°

RUKOHVAT			
šifra	opis proizvoda	artikl	pakiranje
147046	SG16 32/350/450	S.25163	1
147047	SG16 32/700/1000	S.25165	1



RUKOHVATI ZA VRATA

SCOOP

RUKOHVAT INOX SG16

RUKOHVAT			
šifra	opis proizvoda	artikl	pakiranje
147043	SG16 32/1000/1400	S.15167	1
147052	SG16 32/1200/1600	S.15168	1
147044	SG16 32/350/450	S.15162	1
147045	SG16 32/500/800	S.15164	1



RUKOHVAT INOX SG20

RUKOHVAT			
šifra	opis proizvoda	artikl	pakiranje
147050	SG20 32/300	S.15202	1

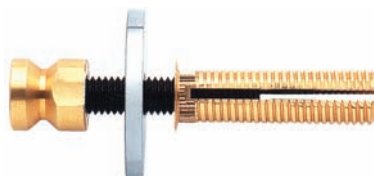


RUKOHVATI ZA VRATA

SCOOP

PRIBOR ZA MONTAŽU RUKOHVATA

PRIBOR ZA MONTAŽU RUKOHVATA			
šifra	opis proizvoda	artikl	pakiranje
147054	ZA JEDNOSTRANU MONTAŽU NA ALU VRATA	S.15105	1



PRIBOR ZA MONTAŽU RUKOHVATA

PRIBOR ZA MONTAŽU RUKOHVATA			
šifra	opis proizvoda	artikl	pakiranje
147051	ZA JEDNOSTRANU MONTAŽU NA DRVENA I PVC VRATA	S.15104	1
147060	ZA JEDNOSTRANU MONTAŽU NA DRVENA I PVC VRATA, VIJAK 25 mm	S.151040	1



RUKOHVATI ZA VRATA

SCOOP

PRIBOR ZA MONTAŽU RUKOHVATA

PRIBOR ZA MONTAŽU RUKOHVATA

šifra	opis proizvoda	artikl	pakiranje
147053	ZA DVOSTRANU MONTAŽU	S.15103	1

- za sva vrata do 75 mm debljine

