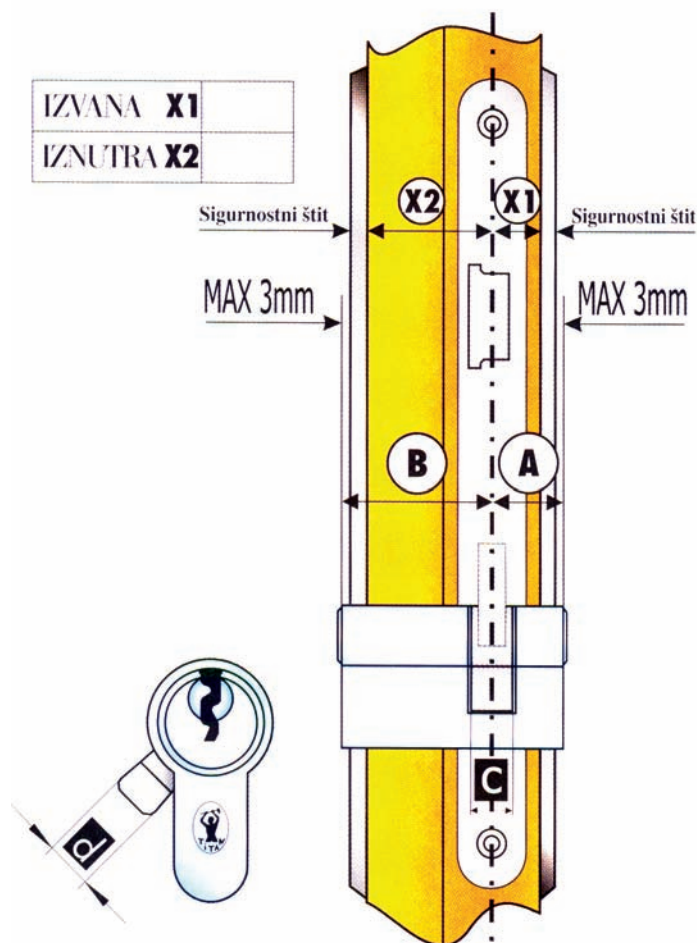


# CILINDER ULOŠCI I LOKOTI

TITAN

CILINDER ULOŠCI

## CILINDER ULOŠCI

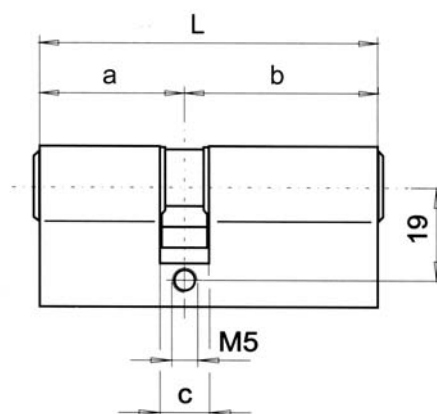
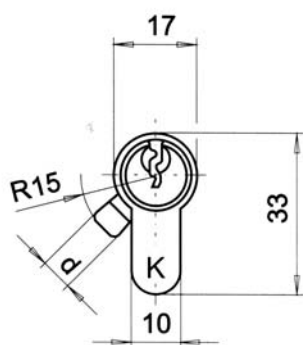


- pri odabiru cilindar uloška potrebno je izmjeriti debljinu štita i pridružiti vrijednosti X1 i X2
- također je potrebno paziti na debljinu D, koja je kod brava po JUS standardu 5 mm, a po DIN standardu 6,6 mm, te na širinu prstena C koji je po JUS standardu 7,5 mm, a po DIN standardu 9,5 mm

# CILINDER ULOŠCI I LOKOTI

## TITAN

K



K

- izrađeni od mesinga, jezičak od čelika
- pakirani sa po tri ključa od niklanog čelika i vijkom M5 x 60

- karakteristike cilindra:
  - pet mesinganih klinova
  - otporan na nasilno potiskivanje
  - više od 10 000 različitih kombinacija zatvaranja
  - pakirani pojedinačno

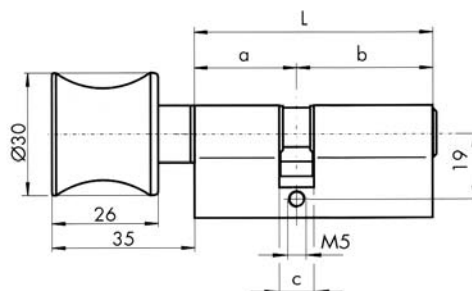
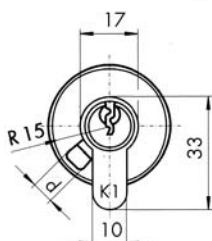
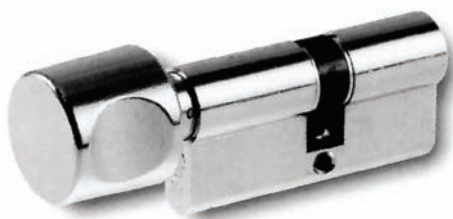
- raspoloživi u mesinganoj i niklanoj izvedbi
- c = 7,5 mm

dimenzija		obrada	artikl
L	A/B		
60	30/30	MS	840K/60 30 X 30
		NI	840K/60 30 X 30NI
65	30/35	MS	840K/65 30 X 35
		NI	840K/65 30 X 35NI
70	30/40	MS	840K/70 30 X 40
80	40/40	MS	840K/80 40 X 40
	30/50	MS	840K/80 30 X 50
	35/45	MS	840K/80 35 X 45

# CILINDER ULOŠCI I LOKOTI

TITAN

K S GUMBOM



K S GUMBOM

- izrađeni od mesinga, jezičak od čelika
- pakirani sa po tri ključa od niklanog čelika i vijkom M5 x 60

- karakteristike cilindra:
  - pet mesinganih klinova
  - otporan na nasilno potiskivanje
  - više od 10 000 različitih kombinacija zatvaranja
  - pakirani pojedinačno

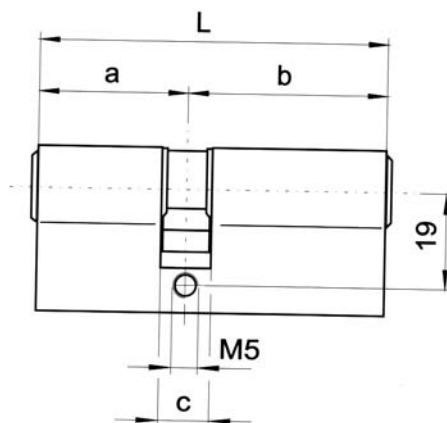
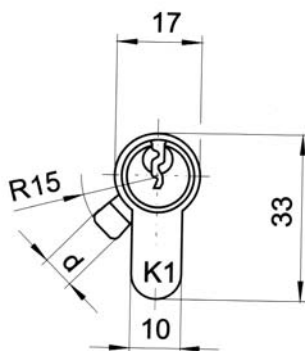
- raspoloživi u mesinganoj izvedbi
- gumb od mesinga
  - c = 7,5 mm

dimenzija		obrada	artikl
L	A/B		
60	30/35	MS	840K/65 G30 X 35

# CILINDER ULOŠCI I LOKOTI

## TITAN

K1



- izrađeni od niklanog mesinga, jezičak od čelika
- pakirani sa po tri ključa od niklanog čelika i vijkom M5 x 60

- karakteristike cilindra:
  - pet mesinganih klinova
  - otporan na nasilno potiskivanje
  - više od 30 000 različitih kombinacija zatvaranja
  - mesingani sigurnosni klin
  - zaštita od bušenja
  - pakirani pojedinačno

- raspoloživi u niklanoj izvedbi
- c = 7,5 mm

dimenzija		obrada	artikl
L	A/B		
44	22/22	NI	840K1/44 22 X 22
50	25/25	NI	840K1/50 25 X 25
55	27,5/27,5	NI	840K1/54 27 X 27
60	27,5/32,5	NI	840K1/60 27 X 32
	30/30	NI	840K1/60 30 X 30
62	27/35	NI	840K1/62 27 X 35
65	30/35	NI	840K1/65 30 X 35
67	27/40	NI	840K1/67 27 X 40
70	30/40	NI	840K1/70 30 X 40
	35/35	NI	840K1/70 35 X 35
75	30/45	NI	840K1/75 30 X 45
	35/40	NI	840K1/75 35 X 40
80	30/50	NI	840K1/80 30 X 50
	35/45	NI	840K1/80 35 X 45
	40/40	NI	840K1/80 40 X 40

K1

# CILINDER ULOŠCI I LOKOTI

TITAN

K1

dimenzija		obrada	artiki
L	A/B		
85	30/55	NI	840K1/85 30 X 55
	35/50	NI	840K1/85 35 X 50
	40/45	NI	840K1/85 40 X 45
90	30/60	NI	840K1/90 30 X 60
	35/55	NI	840K1/90 35 X 55
	40/50	NI	840K1/90 40 X 50
	45/45	NI	840K1/90 45 X 45
95	30/65	NI	840K1/95 30 X 65
	35/60	NI	840K1/95 35 X 60
	40/55	NI	840K1/95 40 X 55
	45/50	NI	840K1/95 45 X 50
100	30/70	NI	840K1/100 30 X 70
	35/65	NI	840K1/100 35 X 65
	40/60	NI	840K1/100 40 X 60
	45/55	NI	840K1/100 45 X 55
	50/50	NI	840K1/100 50 X 50
105	35/70	NI	840K1/105 35 X 70
	40/65	NI	840K1/105 40 X 65
	50/55	NI	840K1/105 50 X 55
110	30/80	NI	840K1/110 30 X 80
	40/70	NI	840K1/110 40 X 70
	50/60	NI	840K1/110 50 X 60
	55/55	NI	840K1/110 55 X 55
115	40/75	NI	840K1/115 40 X 75
	45/70	NI	840K1/115 45 X 70
	50/65	NI	840K1/115 50 X 65
120	30/90	NI	840K1/120 30 X 90
	40/80	NI	840K1/120 40 X 80
	55/65	NI	840K1/120 55 X 65
	60/60	NI	840K1/120 60 X 60
125	55/70	NI	840K1/120 55 X 70
130	60/70	NI	840K1/130 60 X 70
	65/65	NI	840K1/130 65 X 65

# CILINDER ULOŠCI I LOKOTI

## TITAN

K1 U SISTEMU

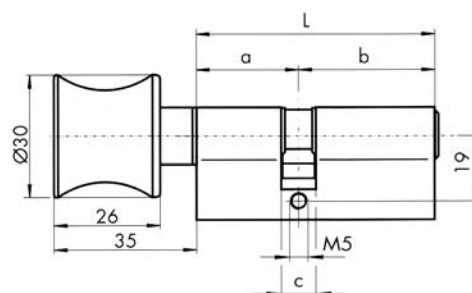
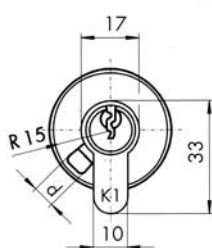
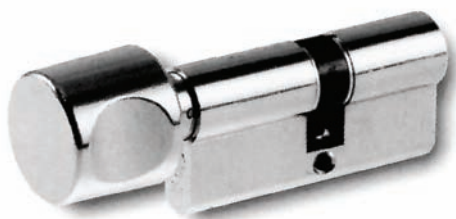
dimenzija		obrada	artiki
L	A/B		
65	30/35	NI	840K1/X3 30 X 35
	30/35	NI	840K1/X4 30 X 35
	30/35	NI	840K1/X5 30 X 35
	30/35	NI	840K1/X2 +65 G
	30/35	NI	840K1/X2 +842/45

- sistemi pakirani sa po 6 ključeva

# CILINDER ULOŠCI I LOKOTI

## TITAN

### K1 S GUMBOM



- izrađeni od niklanog mesinga, jezičak od čelika
- pakirani sa po tri ključa od niklanog čelika i vijkom M5 x 60

- karakteristike cilindra:
  - pet mesinganih klinova
  - otporan na nasilno potiskivanje
  - više od 30 000 različitih kombinacija zatvaranja
  - mesingani sigurnosni klin
  - zaštita od bušenja
  - pakirani pojedinačno

- raspoloživi u niklanoj izvedbi
- gumb od niklane cinkove legure
- c = 7,5 mm

dimenzija		obrada	artikl
L	A/B		
60	30/30	NI	840K1/60 G30 X 30
62	27/35	NI	840K1/62 G27 X 35
	35/27	NI	840K1/62 G35 X 27
65	30/35	NI	840K1/65 G30 X 35
	35/30	NI	840K1/65 G35 X 30
67	27/40	NI	840K1/67 G27 X 40
	40/27	NI	840K1/67 G40 X 27
70	30/40	NI	840K1/70 G30 X 40
	35/35	NI	840K1/70 G35 X 35
	40/30	NI	840K1/70 G40 X 30
75	30/45	NI	840K1/75 G30 X 45
	35/40	NI	840K1/75 G35 X 40
	40/35	NI	840K1/75 G40 X 35
	45/30	NI	840K1/75 G45 X 30
80	30/50	NI	840K1/80 G30 X 50
	35/45	NI	840K1/80 G35 X 45
	40/40	NI	840K1/80 G40 X 40
	45/35	NI	840K1/80 G45 X 35
	50/30	NI	840K1/80 G50 X 30

# CILINDER ULOŠCI I LOKOTI

TITAN

K1 S GUMBOM

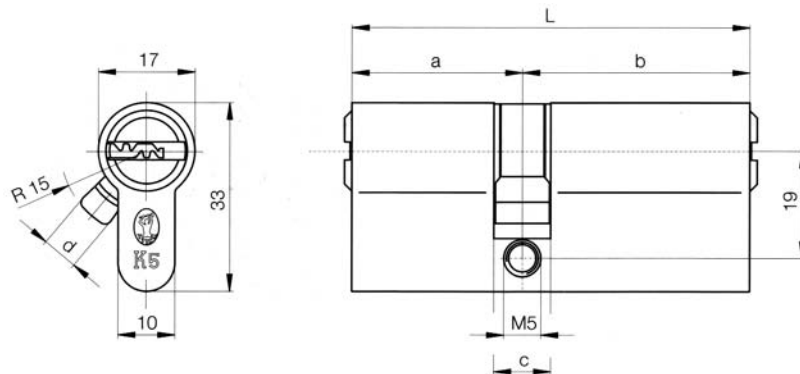
dimenzija		obrada	artikl
L	A/B		
85	30/55	NI	840K1/85 G30 X 55
	40/45	NI	840K1/85 G40 X 45
	45/40	NI	840K1/85 G45 X 40
	55/30	NI	840K1/85 G55 X 30
90	30/60	NI	840K1/90 G30 X 60
	40/50	NI	840K1/90 G40 X 50
	45/45	NI	840K1/90 G45 X 45
	50/40	NI	840K1/90 G50 X 40
	60/30	NI	840K1/90 G60 X 30
95	30/65	NI	840K1/95 G30 X 65
	35/60	NI	840K1/95 G35 X 60
	40/55	NI	840K1/95 G40 X 55
	45/50	NI	840K1/95 G45 X 50
	50/45	NI	840K1/95 G50 X 45
	55/40	NI	840K1/95 G55 X 40
	60/35	NI	840K1/95 G60 X 35
	65/30	NI	840K1/95 G65 X 30
100	40/60	NI	840K1/100 G40 X 60
	50/50	NI	840K1/100 G50 X 50
	60/40	NI	840K1/100 G60 X 40
105	50/55	NI	840K1/105 G50 X 55



# CILINDER ULOŠCI I LOKOTI

TITAN

K5



- izrađen od niklanog mesinga, jezičak od čelika
- pakirani sa po šest profiliranih ključeva s rupicama od niklanog mesinga i vijkom M5x60

- karakteristike cilindra:
  - šest aktivnih mesinganih klinova
  - šest pasivnih mesinganih klinova
  - više od 50 000 različitih kombinacija zatvaranja
  - mesingani sigurnosni klinovi
  - zaštita od bušenja
  - zaštita od češljanja i potiskivanja mehanizma
  - pakirani pojedinačno

- raspoloživi u niklanoj izvedbi
- c = 7,5 mm

dimenzija		obrada	artikli
L	A/B		
60	30/30	NI	840K5/60 30 X 30
65	30/35	NI	840K5/65 30 X 35
70	30/40	NI	840K5/70 30 X 40
	35/35	NI	840K5/70 35 X 35
75	35/40	NI	840K5/75 35 X 40
	30/45	NI	840K5/75 30 X 45
80	35/45	NI	840K5/80 35 X 45
	30/50	NI	840K5/80 30 X 50
	40/40	NI	840K5/80 40 X 40
85	35/50	NI	840K5/85 35 X 50
	40/45	NI	840K5/85 40 X 45
90	30/60	NI	840K5/90 30 X 60
	40/50	NI	840K5/90 40 X 50
	45/45	NI	840K5/90 45 X 45
95	40/55	NI	840K5/90 40 X 55
	45/50	NI	840K5/90 45 X 50
100	50/50	NI	840K5/100 50 X 50
	30/70	NI	840K5/100 30 X 70
	40/60	NI	840K5/100 40 X 60
105	45/55	NI	840K5/100 45 X 55
	45/60	NI	840K5/105 45 X 60

K5

# CILINDER ULOŠCI I LOKOTI

TITAN

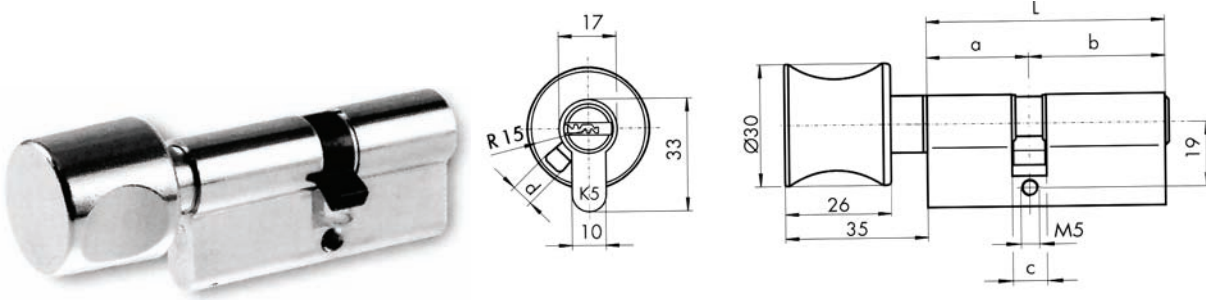
K5 U SISTEMU

dimenzija		obrada	artikl
L	A/B		
60	30/35	NI	840K5/X3 30 X 35

# CILINDER ULOŠCI I LOKOTI

TITAN

K5 S GUMBOM



- izrađeno od niklanog mesinga, jezičak od čelika
- pakirani sa po šest profiranih ključeva s rupicama od niklanog mesinga i vijkom M5 x 60

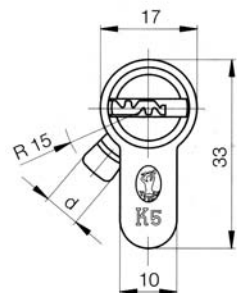
- karakteristike cilindra:
  - pet aktivnih mesinganih klinova
  - pet pasivnih mesinganih klinova
  - otporan na potiskivanje
  - više od 50 000 različitih kombinacija zatvaranja
  - mesingani sigurnosni klinovi
  - zaštita od bušenja
  - zaštita od češljanja i potiskivanja mehanizma
  - pakirani pojedinačno
- raspoloživi u niklanoj izvedbi
- gumb od niklane cinkove legure
- c = 7,5 mm

dimenzija		obrada	artikli
L	A/B		
60	30/30	NI	840K5/60 G30 X 30
65	30/35		840K5/65 G30 X 35
	35/30		840K5/65 G35 X 30
	35/35		840K5/70 G35 X 35
70	30/40		840K5/70 G30 X 40
	35/35		840K5/70 G35 X 35
	40/30		840K5/70 G35 X 35
80	30/50		840K5/80 G30 X 50
	35/45		840K5/80 G35 X 45
	40/40		840K5/80 G40 X 40
	45/35		840K5/80 G45 X 35
85	50/30		840K5/80 G50 X 30
	40/45		840K5/85 G40 X 45
	45/40		840K5/85 G40 X 40
	45/45		840K5/90 G45 X 45
90	50/40		840K5/90 G50 X 40
	45/45		840K5/90 G45 X 45
105	50/40		840K5/90 G50 X 40
	35/70		840K5/105 G70 X 35

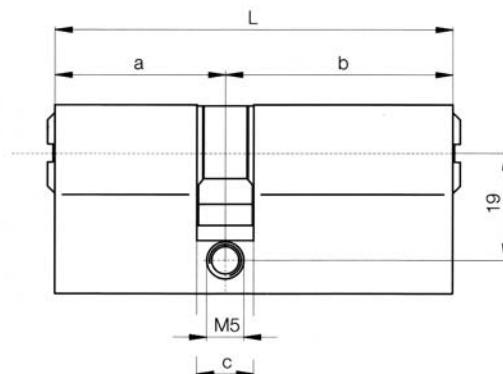
# CILINDER ULOŠCI I LOKOTI

TITAN

K5 DIN 9,5



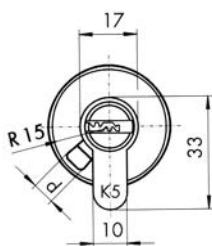
K5 DIN 9,5



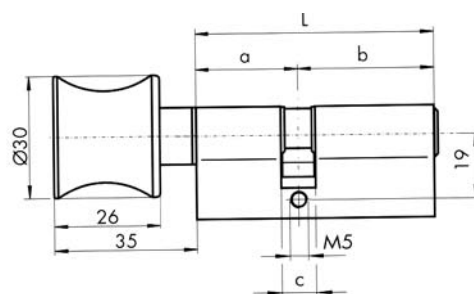
- c = 9,5 mm

dimenzija		obrada	artikl
L	A/B		
65	30/35	NI	840K5/9,5 30 X 35
80	30/50	NI	840K5/9,5 30 X 50
85	35/50	NI	840K5/9,5 35 X 50
	40/45	NI	840K5/9,5 40 X 45
90	45/45	NI	840K5/9,5 45 X 45
95	40/55	NI	840K5/9,5 40 X 55
	45/50	NI	840K5/9,5 45 X 50
100	45/55	NI	840K5/9,5 45 X 55
	50/50	NI	840K5/9,5 50 X 50

K5 DIN 9,5 S GUMBOM



K5 DIN 9,5 S GUMBOM



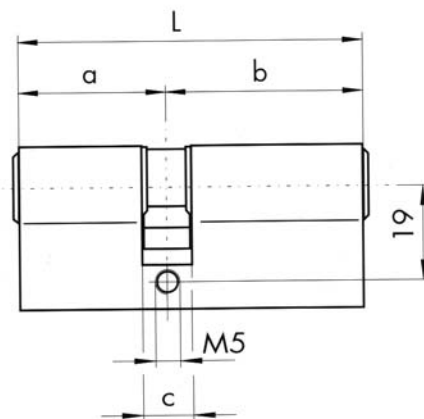
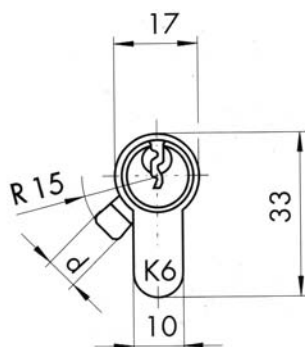
- c = 9,5 mm

dimenzija		obrada	artikl
L	A/B		
90	45/45	NI	840K5/9,5 G45 X 45
95	45/50	NI	840K5/9,5 G45 X 50
	50/45	NI	840K5/9,5 G50 X 45

# CILINDER ULOŠCI I LOKOTI

TITAN

K6



- izrađeno od niklanog mesinga, jezičak od čelika
- pakirani sa po šest ključeva od novog srebra i vijkom M5 x 60

- karakteristike cilindra:

- šest mesinganih klinova
- više od 200 000 različitih kombinacija zatvaranja
- mesingani sigurnosni klinovi
- zaštita od bušenja
- zaštita od češljanja i potiskivanja mehanizma
- specijalni profil
- sigurnosna kartica sa serijskim brojem potvrđuje da je cilindar unikat, te da je uz njezino predočenje moguće umnožavanje ključeva
- pakirani pojedinačno

- raspoloživi u niklanoj izvedbi
- c = 7,5 mm

dimenzija		obrada	artikl
L	A/B		
63	31,5/31,5	NI	849K6/31, 5 X 31,5
68	31,5/36,5	NI	849K6/31, 5 X 36,5
73	31,5/41,5	NI	849K6/31, 5 X 41,5
	36,5/ 36,5	NI	
78	31,5/46,5	NI	
	36,5/41,5	NI	849K6/36, 5 X 41,5
83	31,5/51,5	NI	849K6/31, 5 X 51,5
	36,5/46,5	NI	
	41,5/41,5	NI	
88	41,5/46,5	NI	
93	31,5/61,5	NI	
	41,5/51,5	NI	849K6/41, 5 X 51,5
	46,5/46,5	NI	
98	36,5/61,5	NI	
	41,5/56,5	NI	
	46,5/51,5	NI	

K6

# CILINDER ULOŠCI I LOKOTI

TITAN

K6 S GUMBOM

dimenzija		obrada	artikl
L	A/B		
68	31,5/36,5	NI	
	36,5/31,5	NI	
83	41,5/41,5	NI	

K6 DIN 9,5

dimenzija		obrada	artikl
L	A/B		
68	31,5/36,5	NI	
78	36,5/41,5	NI	
83	41,5/41,5	NI	
98	46,5/51,5	NI	
103	41,5/61,5	NI	

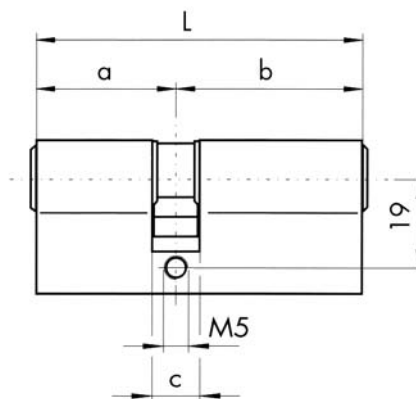
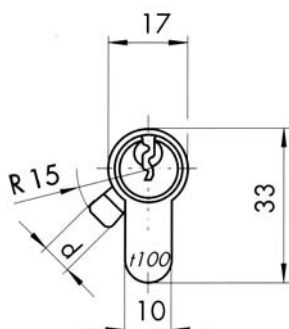
K6 DIN 9,5 S GUMBOM

K6 DIN 9,5 S GUMBOM			
dimenzija		obrada	artikl
L	A/B		
73	36,5/36,5	NI	

# CILINDER ULOŠCI I LOKOTI

TITAN

T100



- izrađeno od niklanog mesinga, jezičak od čelika
- pakirani sa po šest ključeva od novog srebra i vijkom M5 x 60

- karakteristike cilindra:

- šest mesinganih klinova
- više od 14 000 000 različitih kombinacija zatvaranja
- mesingani sigurnosni klinovi
- zaštita od bušenja
- zaštita od češljanja i potiskivanja mehanizma
- specijalni profil
- osam bočnih zasuna oštih rubova koji onemogućavaju otvaranje cilindra po sistemu "element za elementom"
- sigurnosna kartica sa serijskim brojem potvrđuje da je cilindar unikat, te da je uz njezino predočenje moguće umnožavanje ključeva i cilindara pakirani pojedinačno

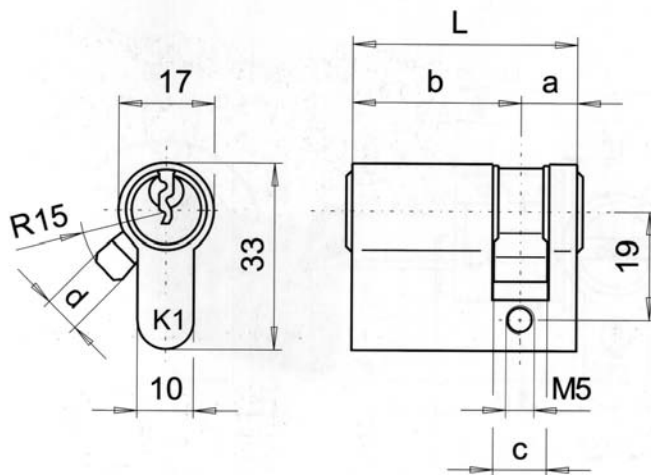
- raspoloživi u niklanoj izvedbi
- c = 7,5 mm

dimenzija		obrada	artikli
L	A/B		
63	31,5/31,5	NI	840/T100/63
68	31,5/36,5	NI	840/T100/68
73	31,5/41,5	NI	
	36,5/ 36,5	NI	840/T100/73 A
78	31,5/46,5	NI	
	36,5/41,5	NI	
83	31,5/51,5	NI	
	36,5/46,5	NI	
	41,5/41,5	NI	
88	41,5/46,5	NI	
93	31,5/61,5	NI	840/T100/93
	41,5/51,5	NI	
	46,5/46,5	NI	
98	41,5/56,5	NI	
	46,5/51,5	NI	
103	41,5/61,5	NI	

# CILINDER ULOŠCI I LOKOTI

TITAN

## POLUCILINDAR K1



POLUCILINDAR K1

- tijelo izrađeno od niklanog mesinga, jezičak od čelika
- pakirani sa po tri ključa od niklanog čelika i vijkom M5 x 60
- zaporni prsten - regulacijski 8 x 45°

- karakteristike polucilindra:
  - pet mesinganih klinova
  - otporan na potiskivanje
  - više od 30 000 različitih kombinacija zatvaranja
  - mesingani sigurnosni klinovi
  - zaštita od bušenja
  - pakirani pojedinačno

- raspoloživi u niklanj izvedbi

dimenzija		obrada	artikl
L	A/B		
40	10/30	NI	848K1-40



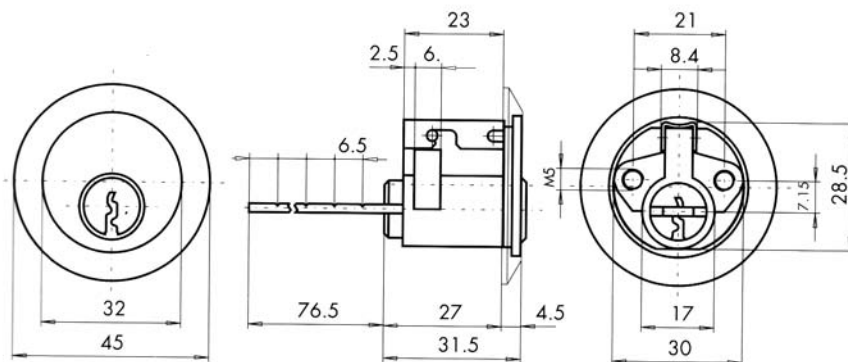
# CILINDER ULOŠCI I LOKOTI

TITAN

CILINDER VDC K1



VDC K1



- tijelo izrađeno od niklane cinkane legure, jezgra od niklanog mesinga, jezičak od čelika
- pakirani sa po tri ključa, rozetom i vijcima
- dva vijka za pričvršćivanje: M5 x 40 mm, za debljinu vrata 38-55 mm
- rozeta od niklane cinkove legure

- karakteristike cilindra:
  - pet mesinganih klinova
  - otporan na nasilno potiskivanje
  - više od 30 000 različitih kombinacija zatvaranja
  - mesingani sigurnosni klinovi
  - zaštita od bušenja
  - pakirani pojedinačno

- raspoloživi u niklanoj izvedbi
- upotreba kod brave 784 i 784 V
- c = 7,5 mm

dimenzija	obrada	artikl
		847-VDC

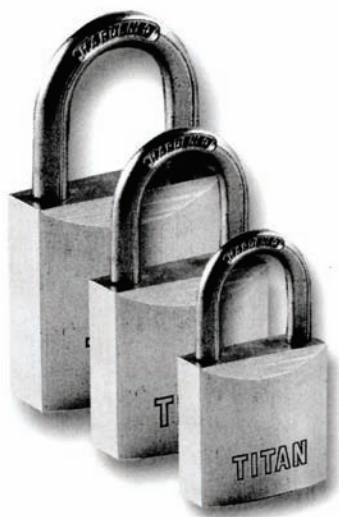
CILINDER VDC K5

dimenzija	obrada	artikl
		847K5-VDC

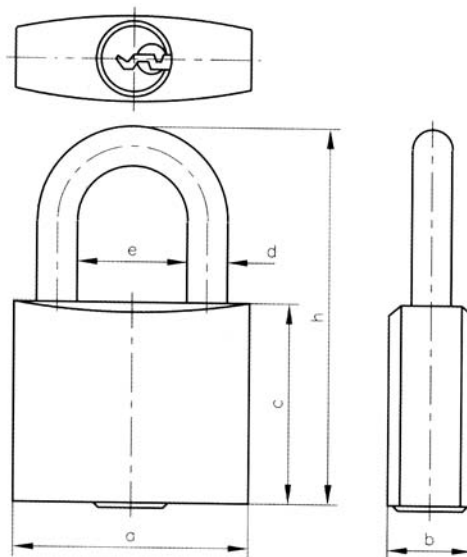
# CILINDER ULOŠCI I LOKOTI

TITAN

LOKOTI



LOKOTI



- izrađeni od mesinga, prsten od niklanog kaljenog čelika
- dva ključa od niklanog čelika
- automatsko djelovanje - zatvaranje bez ključa
- posebno oblikovani zaštitni klinovi
- ključ se izvlači u oba položaja

dimenzija		obrada	artikl
L	A/B/H/E/D/C		
25	30/12,5/53/16/5/29	MS	842/25
35	40/14/67/24/6/35	MS	842/35
50	50/19/75, 5/29, 5/8/40	MS	842/50

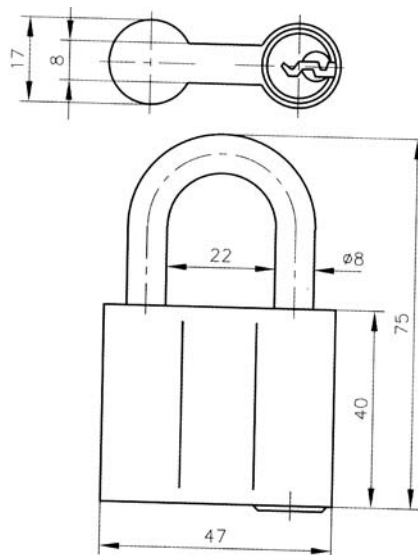
# CILINDER ULOŠCI I LOKOTI

TITAN

LOKOT 45

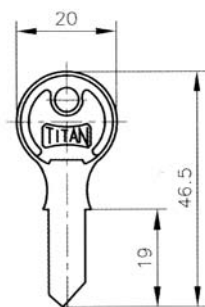


LOKOT 45



dimenzija	obrada	artikl
45	MS	842/45

KLJUČ SIROVI



KLJUČ SIROVI

opis	artikl
NOVI TIP	847/A
STARI TIP	847/-A

# CILINDER ULOŠCI I LOKOTI

CISA

CILINDER ULOŠCI SP-332

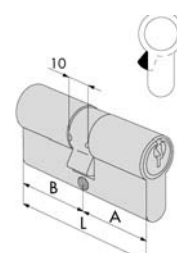
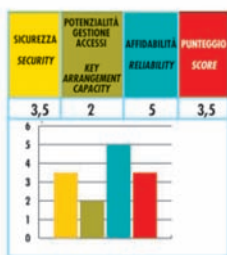
## CILINDER ULOŠCI SP-332

šifra	L	A B	obrada	artikl
120076	60	30 X 30	NI	08815.07.0.12
120073	65	30 X 35	NI	08815.26.0.12AT
120074	70	30 X 40	NI	08815.12.0.12AT
120079	80	35 X 45	NI	08815.19.0.1200
120081	80	40 X 40	NI	08815.18.0.1200

- jezgra i klinovi izrađeni od mesinga
- patentirani sustav sa zaštićenim ključem
- pakirani sa po tri ključa od niklanog mesinga, karticom s kodom i vijkom za pričvršćivanje

- karakteristike cilindra:

deset mesinganih klinova (6 aktivnih i 4 pasivna)  
 zaštita od bušenja i nasilnog potiskivanja  
 sustav samopodmazivanja  
 trajnost min. 100 000 zatvaranja  
 raspoloživi u niklanoj izvedbi  
 duplikat ključa moguće izraditi samo uz predočenje kartice s kodom



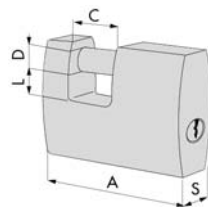
# CILINDER ULOŠCI I LOKOTI

CISA

LOKOTI PANCER

LOKOTI PANCER							
šifra	A	C	D	L	S	obrada	artikl
120105	70	22,0	12,0	13,5	20,0	MS	21610.70.0
120103	90	35,0	12,0	18,2	22,5	MS	21610.90.0

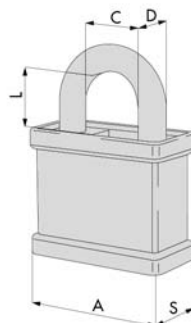
- izrađeni od mesinga, prsten od niklanog kaljenog čelika
- prsten otporan na nasilno potiskivanje
- dva ključa od niklanog čelika
- automatsko djelovanje - zatvaranje bez ključa
- dvostruko zaključavanje
- posebno oblikovani zaštitni klinovi
- ključ se izvlači u oba položaja



LOKOTI PANCER SIGURNOSNI

LOKOTI PANCER SIGURNOSNI							
šifra	A	C	D	L	S	obrada	artikl
120063	55	25,0	11,0	25,0	25,0	INOX	28050.56
120060	66	20,0	10,0	11,0	25,0	INOX	28550.66.0
120061	75	27,0	12,0	13,5	28,0	INOX	28550.75.0

- pet zaštitnih klinova
- tijelo od kaljenog čelika sa antikorozivnom niklanom zaštitom
- čelični prsten sa niklanom zaštitom
- cilindar se može izvaditi, te zamijeniti ili preraditi u sistem
- dva ključa od niklanog čelika



# CILINDER ULOŠCI I LOKOTI

AMIG

CILINDER ULOŠCI MOD. 9600

## CILINDER ULOŠCI MOD. 9600

šifra	dimenzija	artikl	pakiranje
121101	60 30 X 30	A.06544	10
121102	65 30 X 35	A.06512	10
121117	70 35 X 35	A.07171	10
121118	80 40 X 40	A.07172	10

- mesingani, s pet pinova
- pakirani s po tri ključa
- jezičak 7,5 mm, vijak 70 mm



CILINDER ULOŠCI MOD. 9610

## CILINDER ULOŠCI MOD. 9610

šifra	dimenzija	artikl	pakiranje
121119	65 G 30 X 35 MESING	A.07173	10
121120	65 G 30 X 35 NIKAL	A.07174	10

- mesingani ili niklani, s pet pinova
- pakirani s po tri ključa
- jezičak 7,5 mm, vijak 70 mm
- gumb na kraćoj strani



# CILINDER ULOŠCI I LOKOTI

AMIG

CILINDER ULOŠCI MOD. 9500 DIN 9,5

## CILINDER ULOŠCI MOD. 9500 DIN 9,5

šifra	dimenzija	artikl	pakiranje
121103	80 40 X 40	A.06095	10
121104	90 45 X 45	A.06096	10

- niklani, s pet pinova
- pakirani s po tri ključa
- jezičak 9,5 mm, vijak 70 mm



CILINDER ULOŠCI MOD. 9900

## CILINDER ULOŠCI MOD. 9900

šifra	dimenzija	artikl	pakiranje
121105	65 30 X 35 MESING	A.06513	10
121106	65 30 X 35 NIKAL	A.06514	10

- mesingani ili niklani, sa šest pinova, zaštitom od bušenja, inox oprugama
- pakirani s po pet ključeva
- jezičak 7,5 mm, vijak 70 mm



# CILINDER ULOŠCI I LOKOTI

AMIG

CILINDER ULOŠCI MOD. 9910 S GUMBOM

## CILINDER ULOŠCI MOD. 9910 S GUMBOM

šifra	dimenzija	artikl	pakiranje
121109	65 G 30 X 35 MESING	A.06515	10
121110	65 G 30 X 35 NIKAL	A.06516	10

- mesingani ili niklani, sa šest pinova, zaštitom od bušenja, inox oprugama
- pakirani s po pet ključeva
- jezičak 7,5 mm, vijak 70 mm
- gumb na kraćoj strani



CILINDER ULOŠCI MOD. 9800 DIN 9,5

## CILINDER ULOŠCI MOD. 9800 DIN 9,5

šifra	dimenzija	artikl	pakiranje
121107	80 40 X 40	A.06083	10
121108	90 45 X 45	A.06084	10

- niklani, sa šest pinova, zaštitom od bušenja, inox oprugama
- pakirani s po pet ključeva
- jezičak 9,5 mm, vijak 70 mm





# CILINDER ULOŠCI I LOKOTI

AMIG

CILINDER ULOŠCI MOD. 9800 DIN 9,5 S GUMBOM

## CILINDER ULOŠCI MOD. 9800 DIN 9,5 S GUMBOM

šifra	dimenzija	artikl	pakiranje
121111	80 40 X 40	A.6088	10

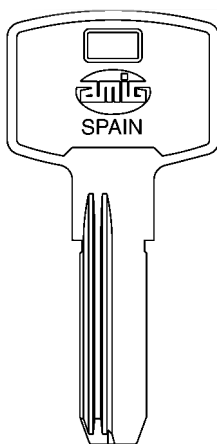
- niklani, sa šest pinova, zaštitom od bušenja, inox oprugama
- pakirani s po pet ključeva
- jezičak 9,5 mm, vijak 70 mm



KLJUČEVI SIROVI

## KLJUČEVI SIROVI

šifra	opis proizvoda	artikl	pakiranje
121121	ZA MODELE 9600, 9610, 9500	A.06666	50
121122	ZA MODELE 9900, 9910	A.07176	50



# CILINDER ULOŠCI I LOKOTI

AMIG

LOKOTI

LOKOTI			
šifra	dimenzija	artikl	pakiranje
121112	20 20 mm	A.01289	12
121113	30 30 mm	A.01222	12
121114	40 40 mm	A.01223	12
121115	50 50 mm	A.01224	6

- tijelo mesingano, šipka od čelika  
- pakirani s po dva ključa  
- dva hoda zaključavanja, osim 20 mm jedan hod



LOKOTI S DUGIM LUKOM

LOKOTI S DUGIM LUKOM									
šifra	a	b	c	d	e	f	pinovi	artikl	pakiranje
121123	30	28	33	5	15,5	12,5	4	A.01226	12
121116	40	33,5	41,5	6	22	14	5	A.01227	6

- tijelo mesingano, šipka od čelika  
- pakirani s po dva ključa  
- dva hoda zaključavanja

